



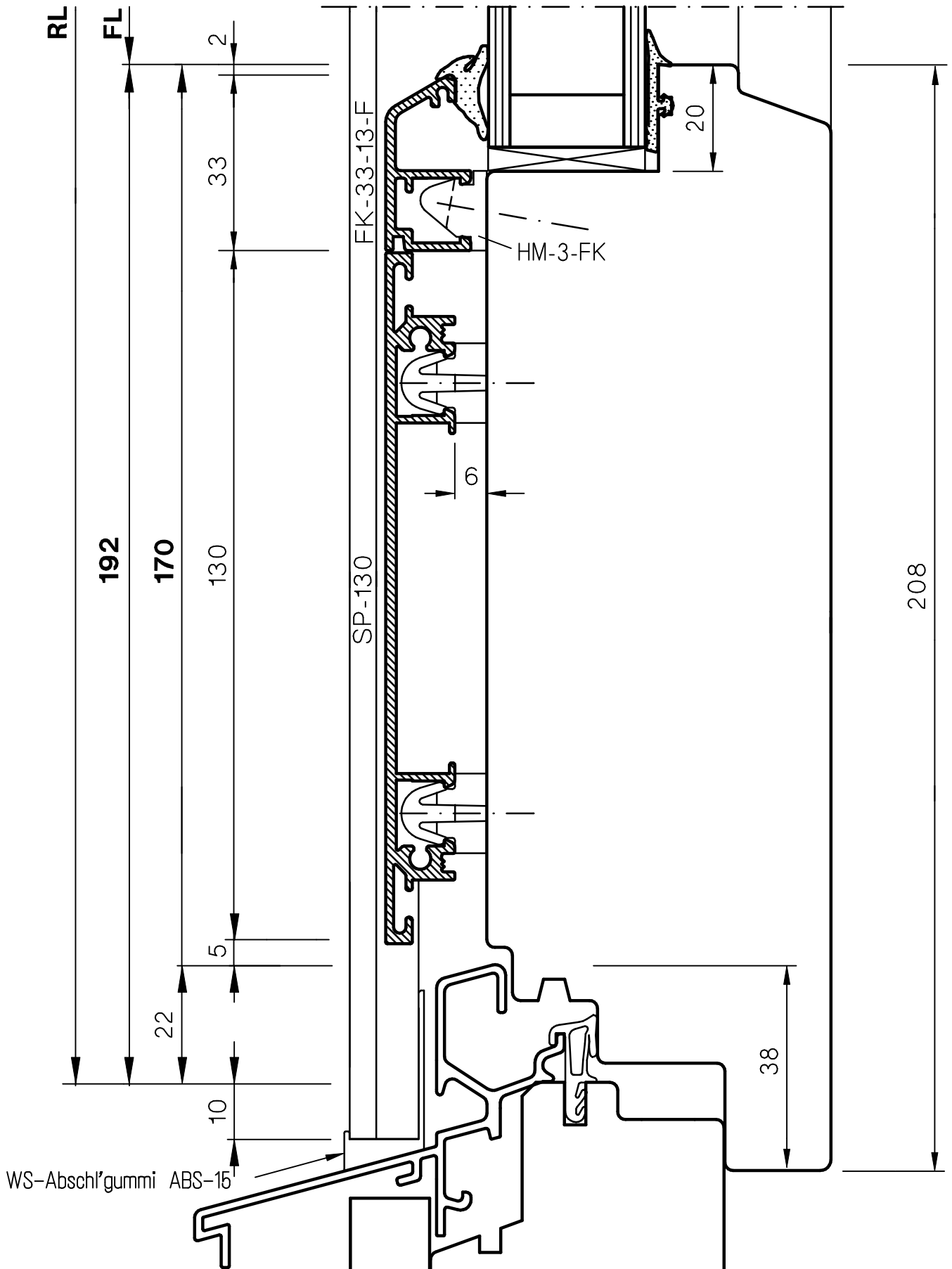
ESCHBAL FK2 zu Amex 2000

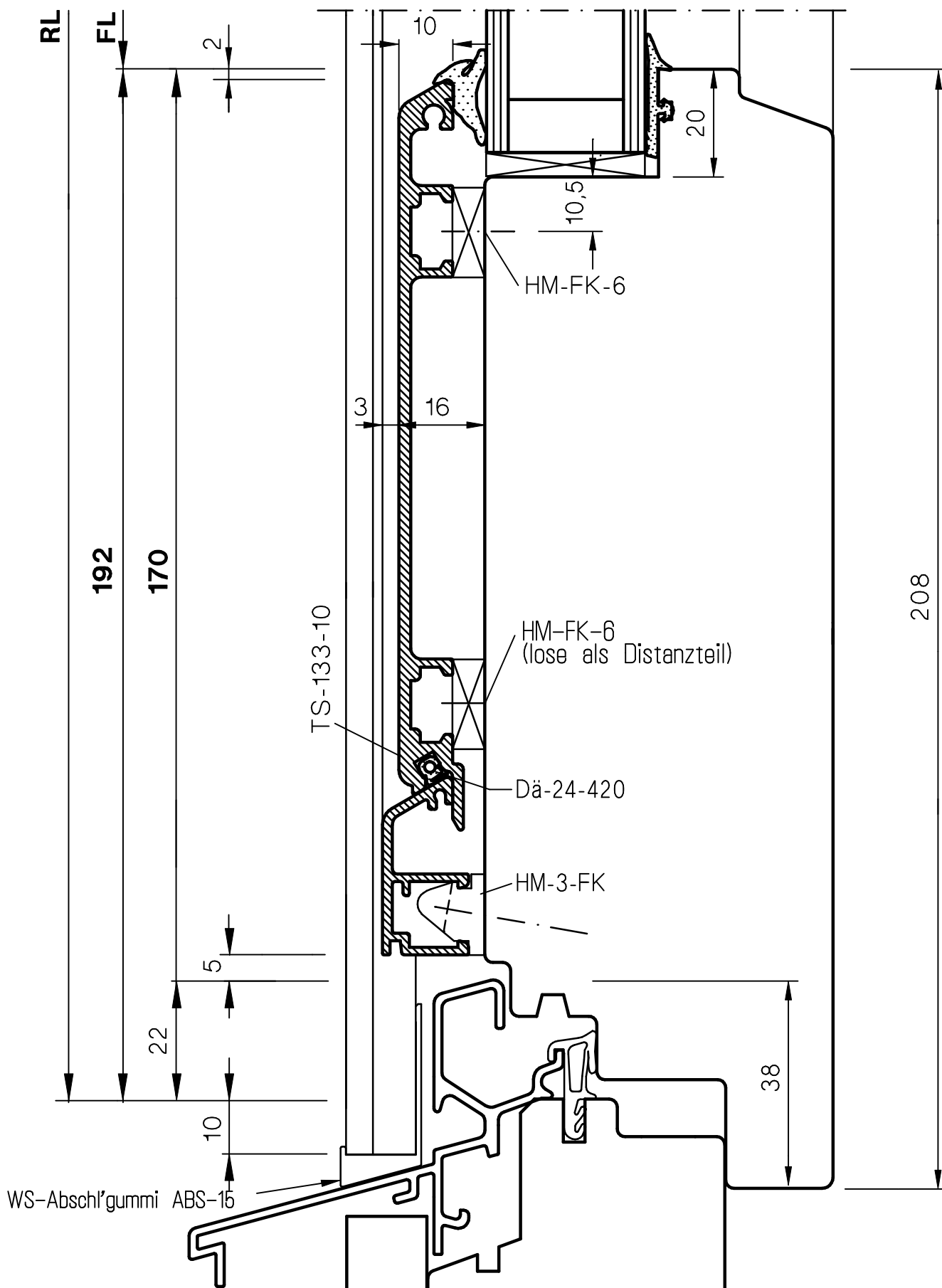
BT-Sockel

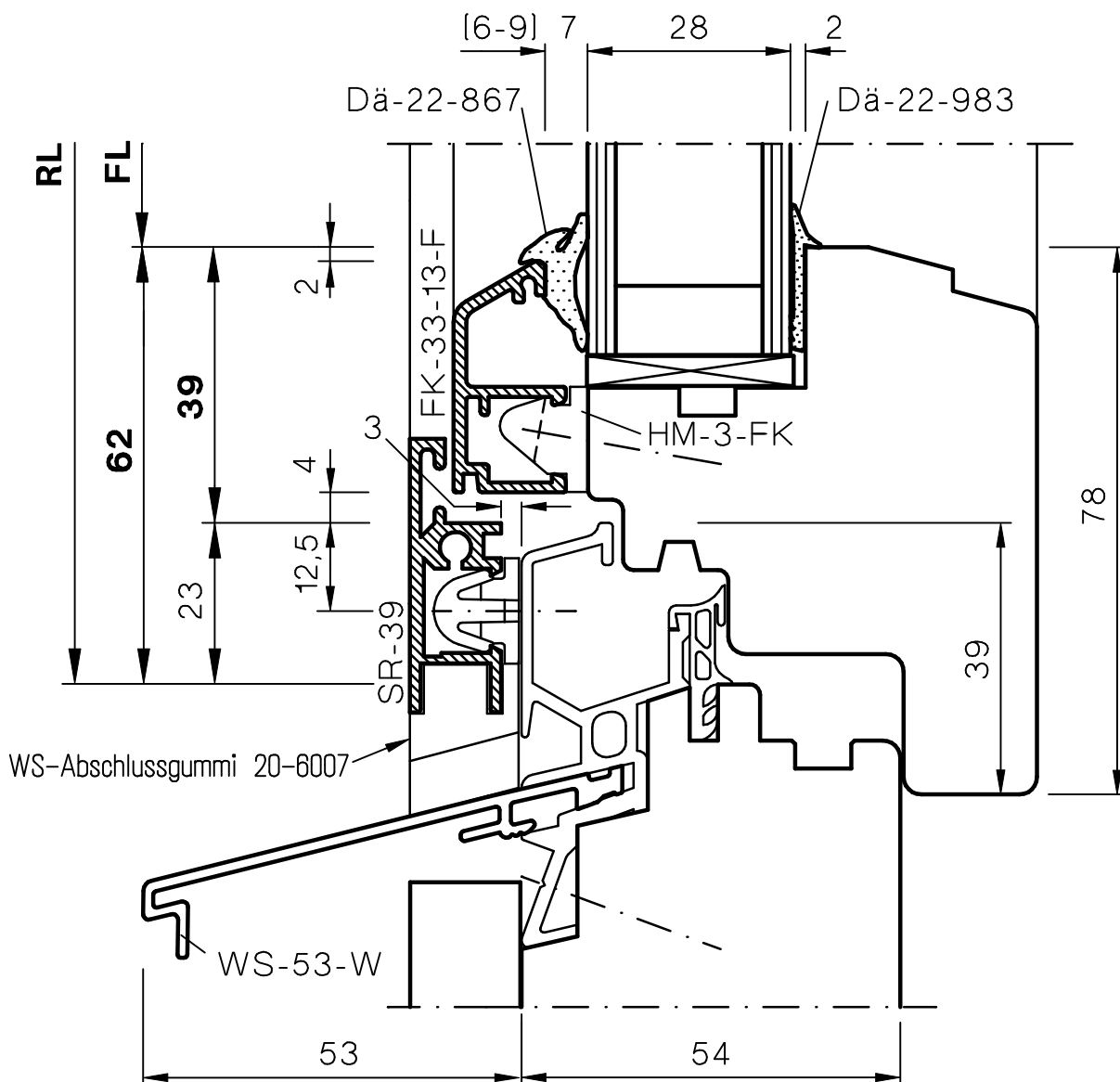
Flügelholz 208/65

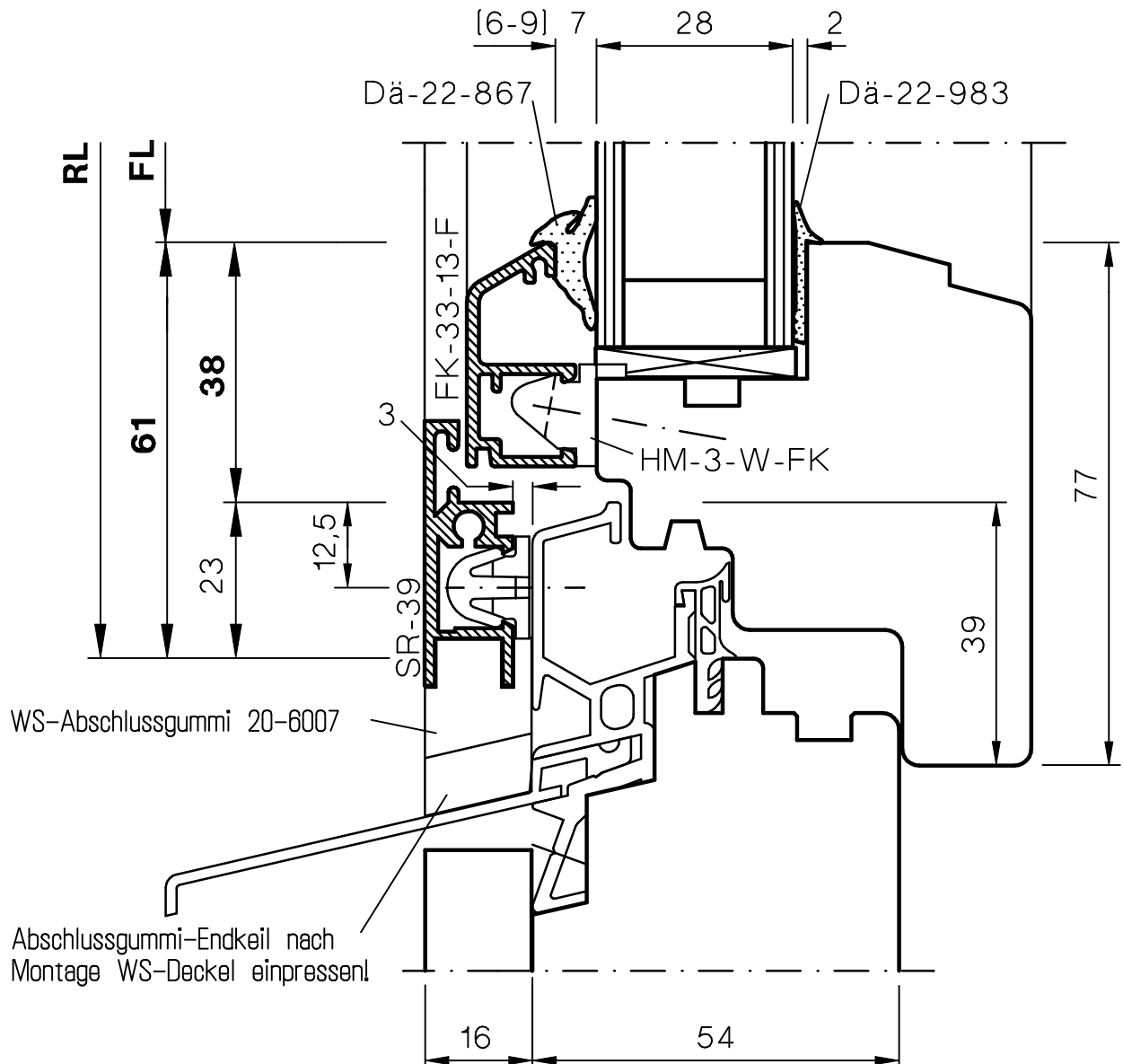
FK2-1140

Mst. 1:1
15.04.2000











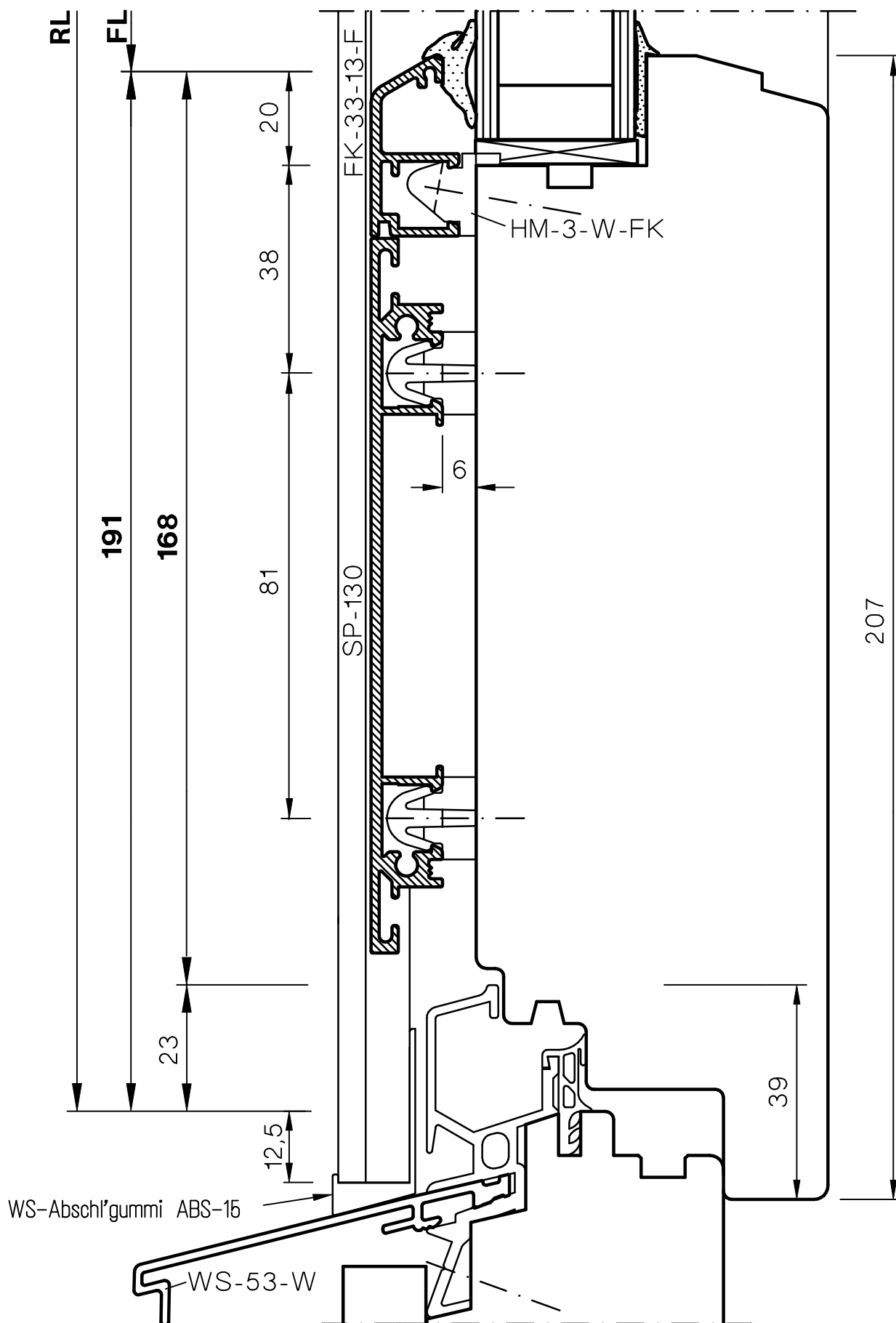
ESCHBAL FK2 zu WISA-11/Eiger

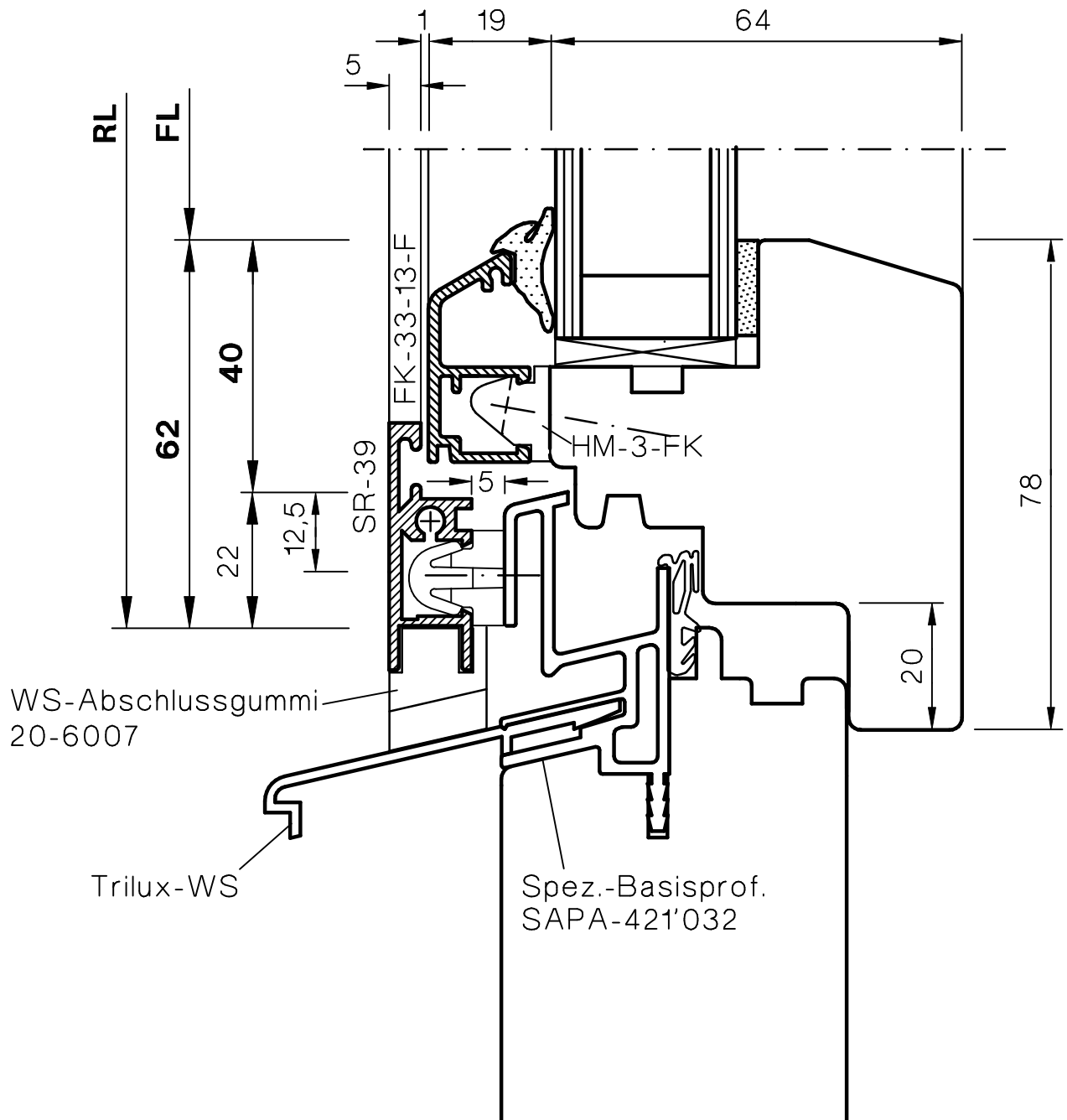
BT-Sockel

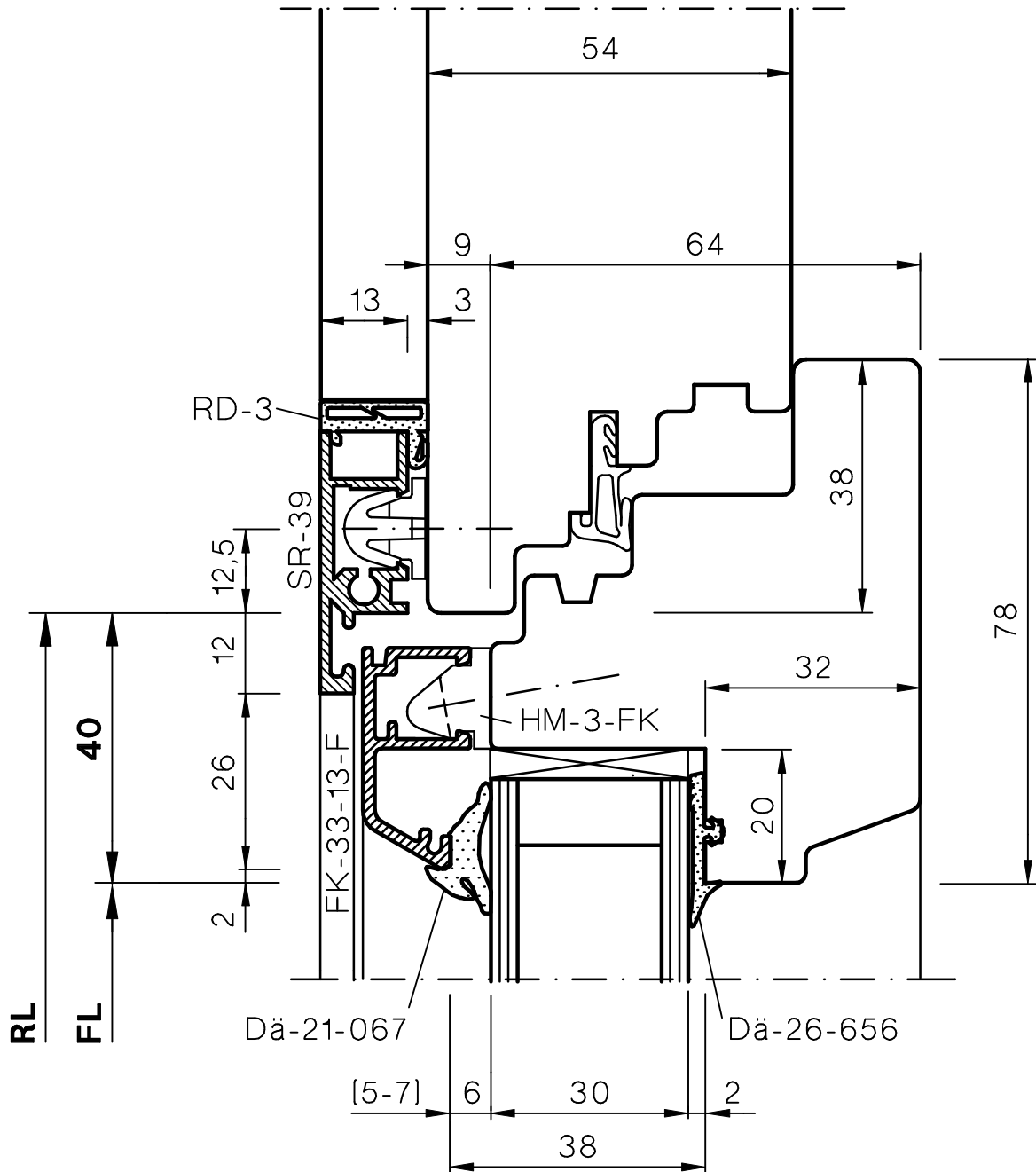
Flügelholz 207/64

FK2-1342

Mst. 1:1
19.04.2000





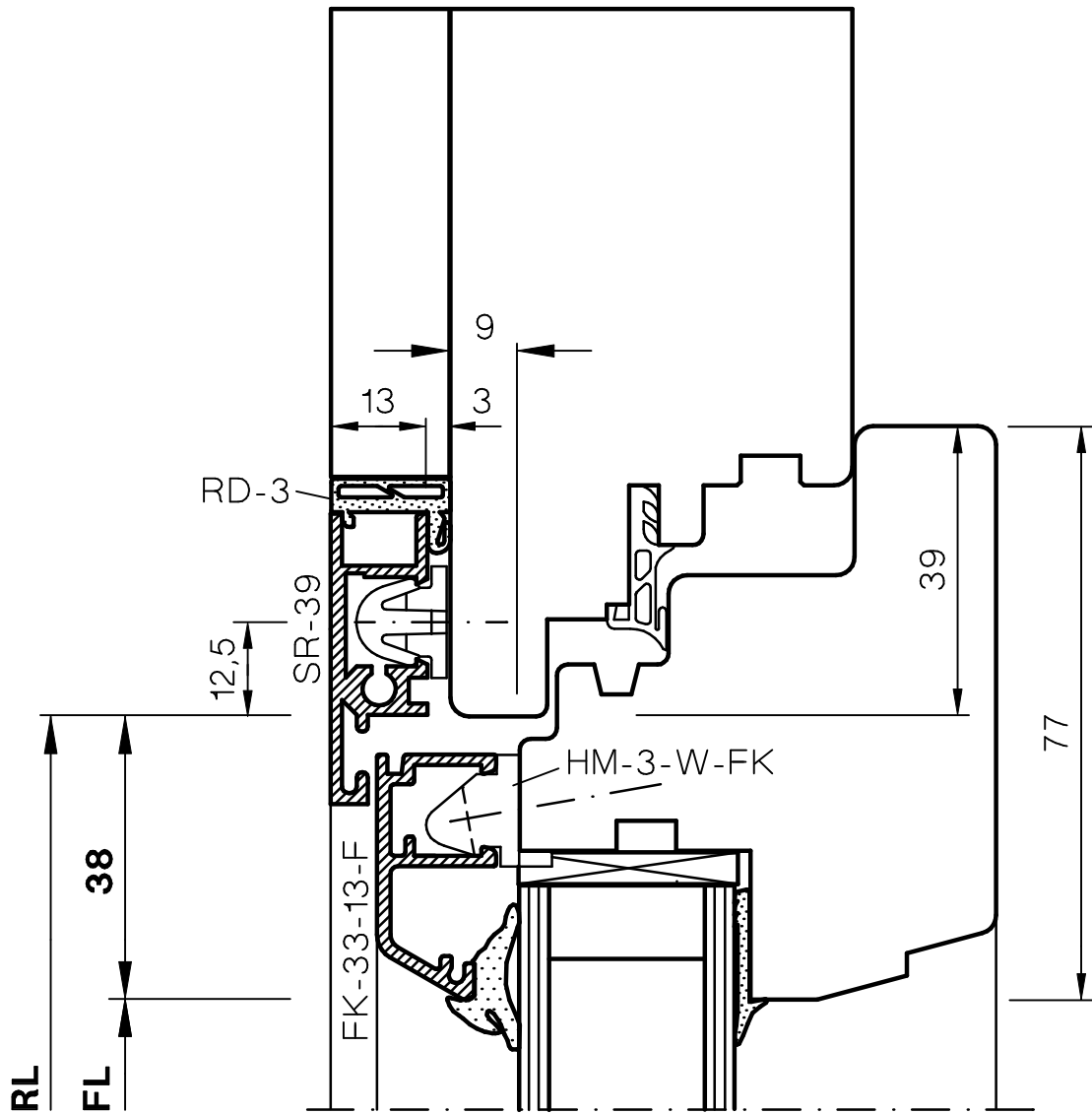


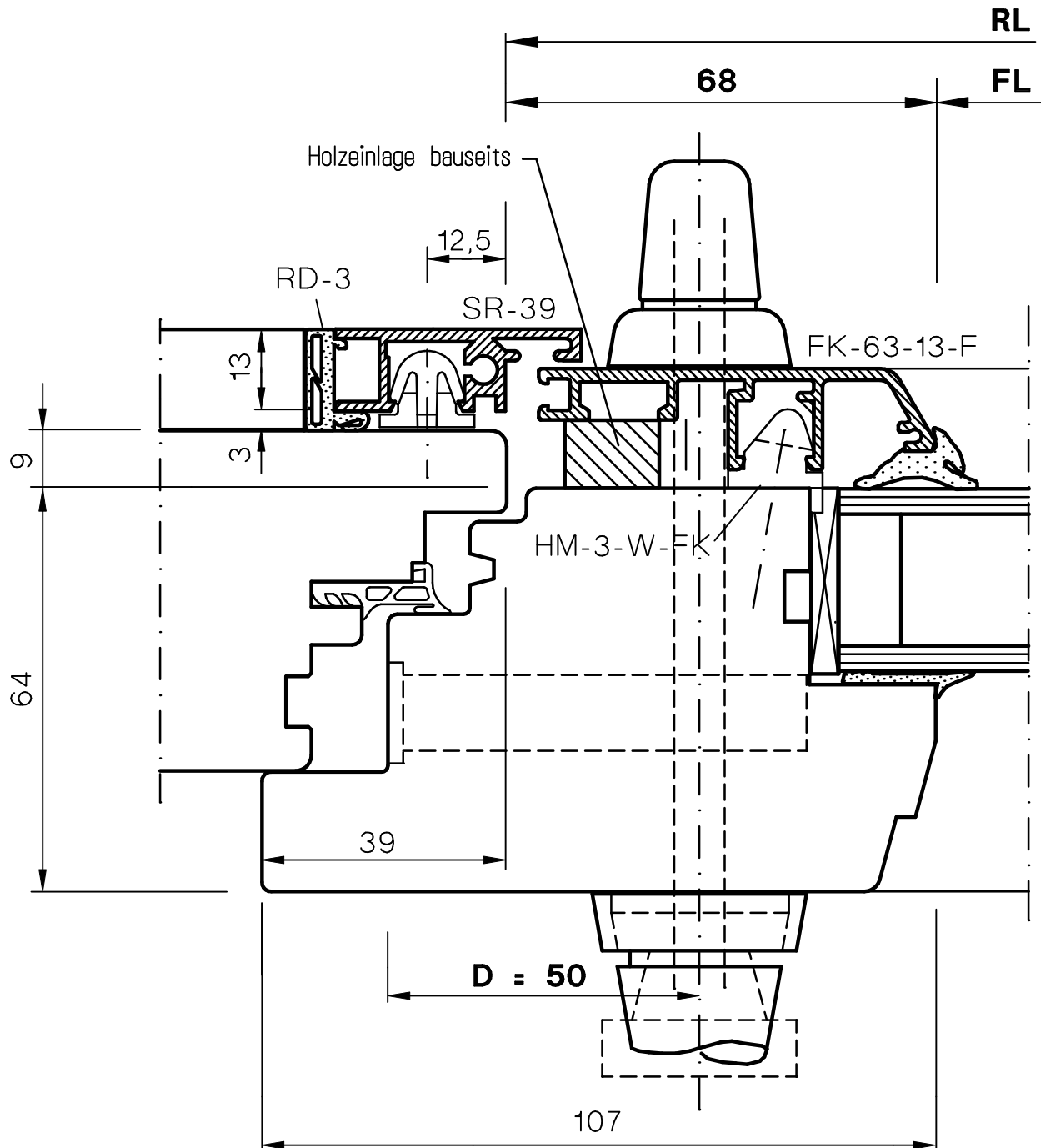


ESCHBAL FK2 zu WISA-11/Eiger
Detail seitlich + oben
Flügelholz 77/64

FK2-2320

Mst. 1:1
01.09.1999



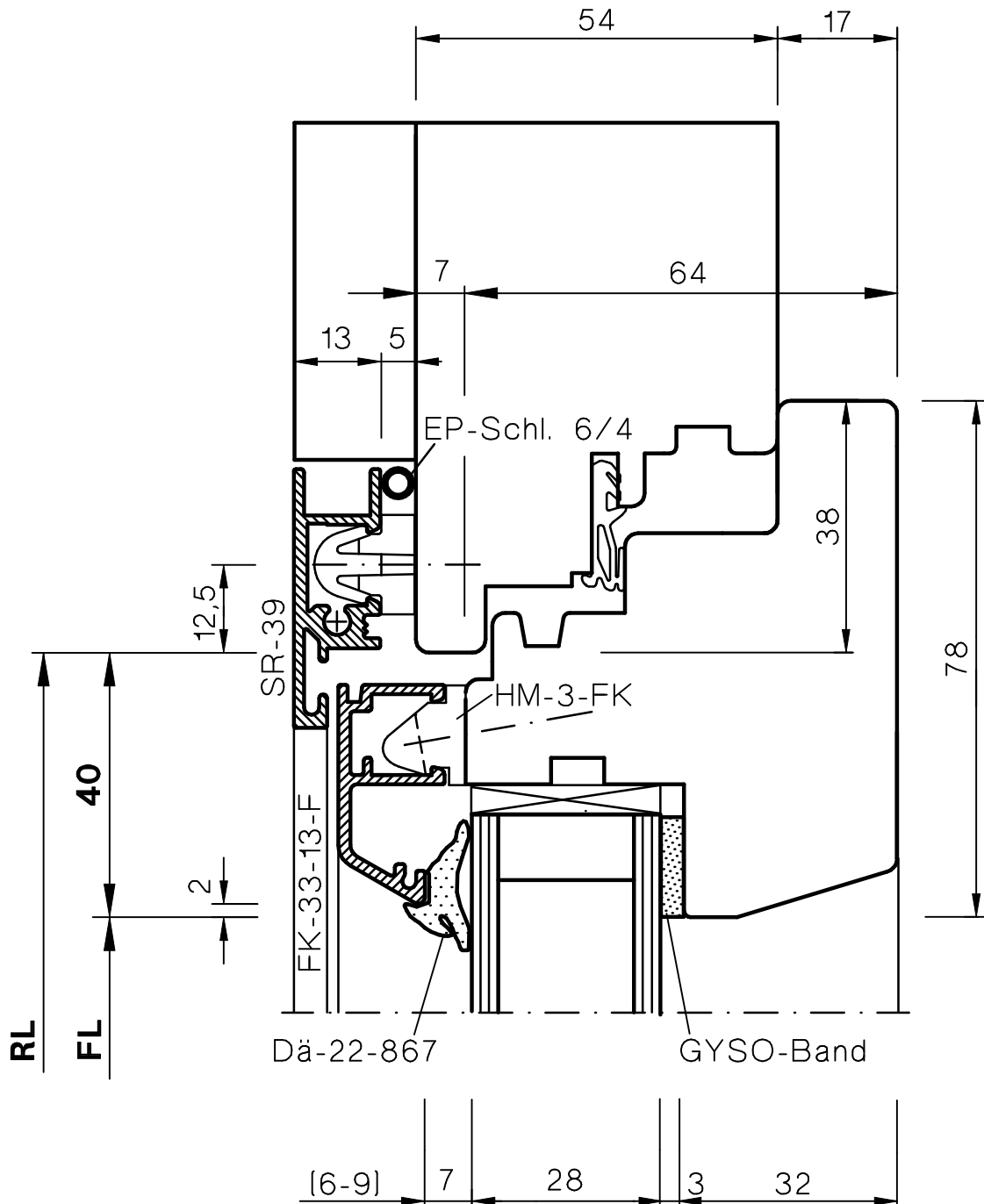




ESCHBAL FK2 zu LEITZ-Trilux
Detail seitlich + oben
Flügelholz 78/64

FK2-2520

Mst. 1:1
01.09.1999

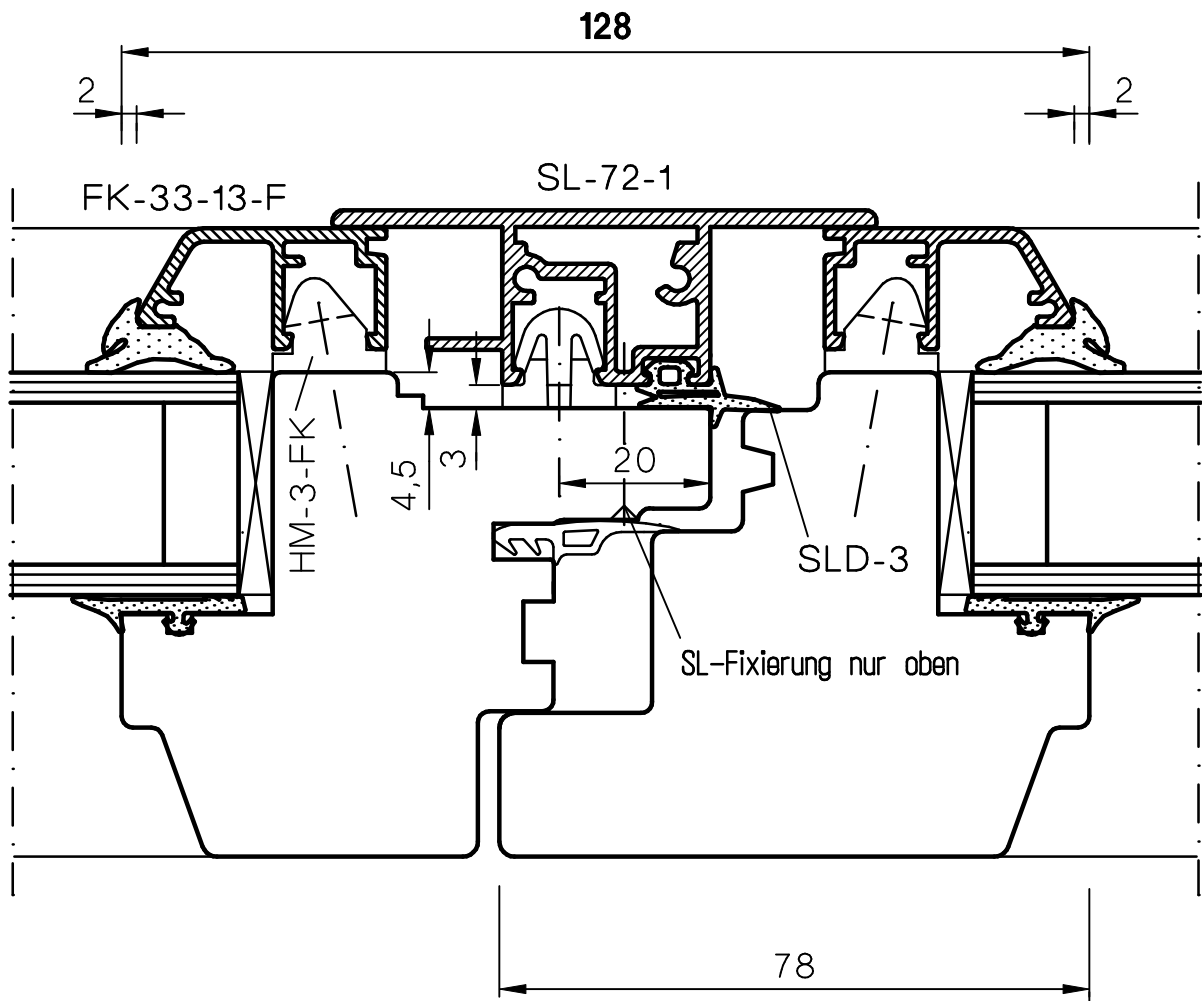


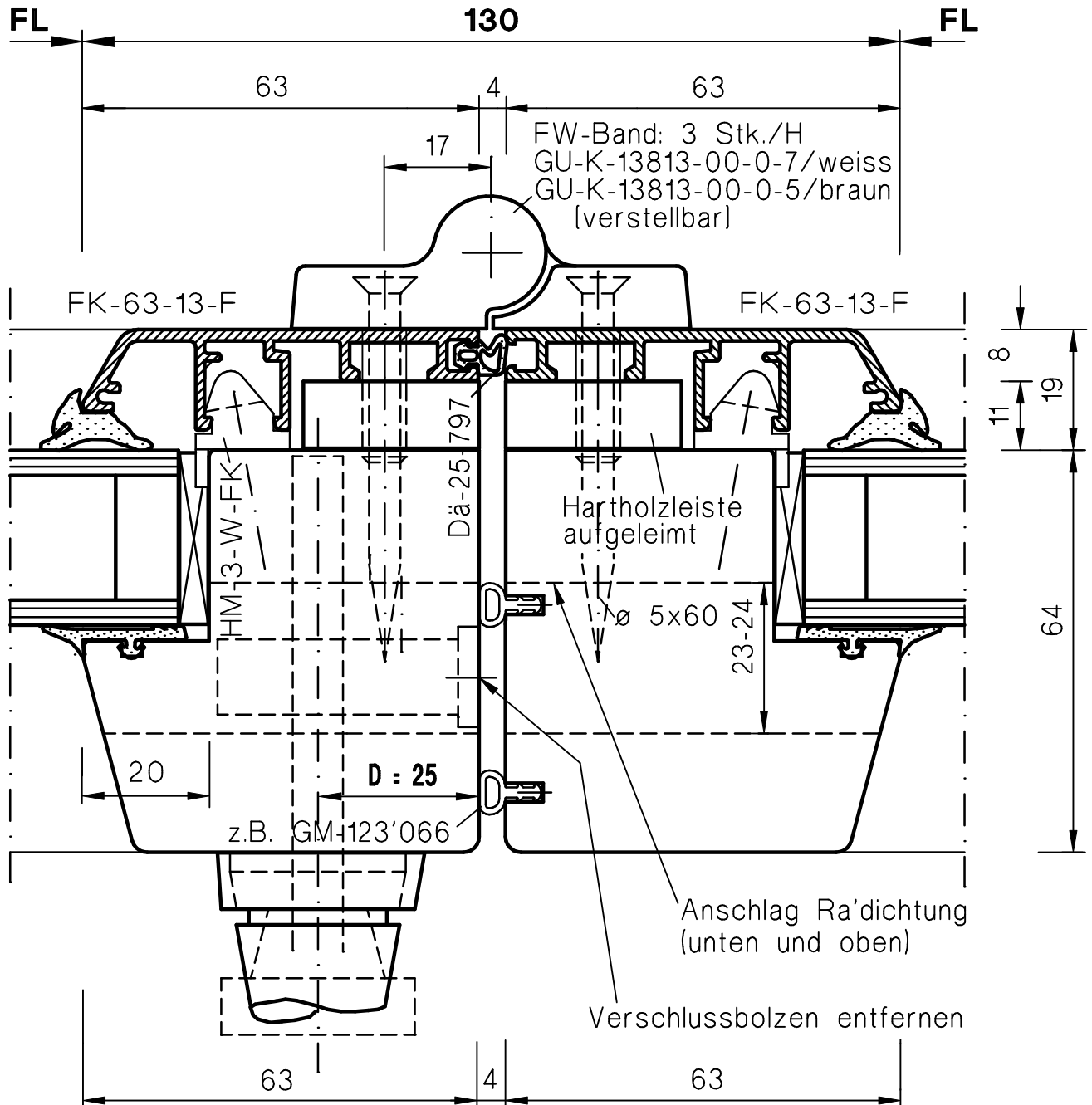


ESCHBAL FK2 zu Mex 2000
Mittelpartie 128 mm
Flügelholz 78/64

FK2-3120

Mst. 1:1
01.09.1999





Achtung: Sockelprofil gem. Detail FK2-1152
 (wegen durchl. Aussendichtung)

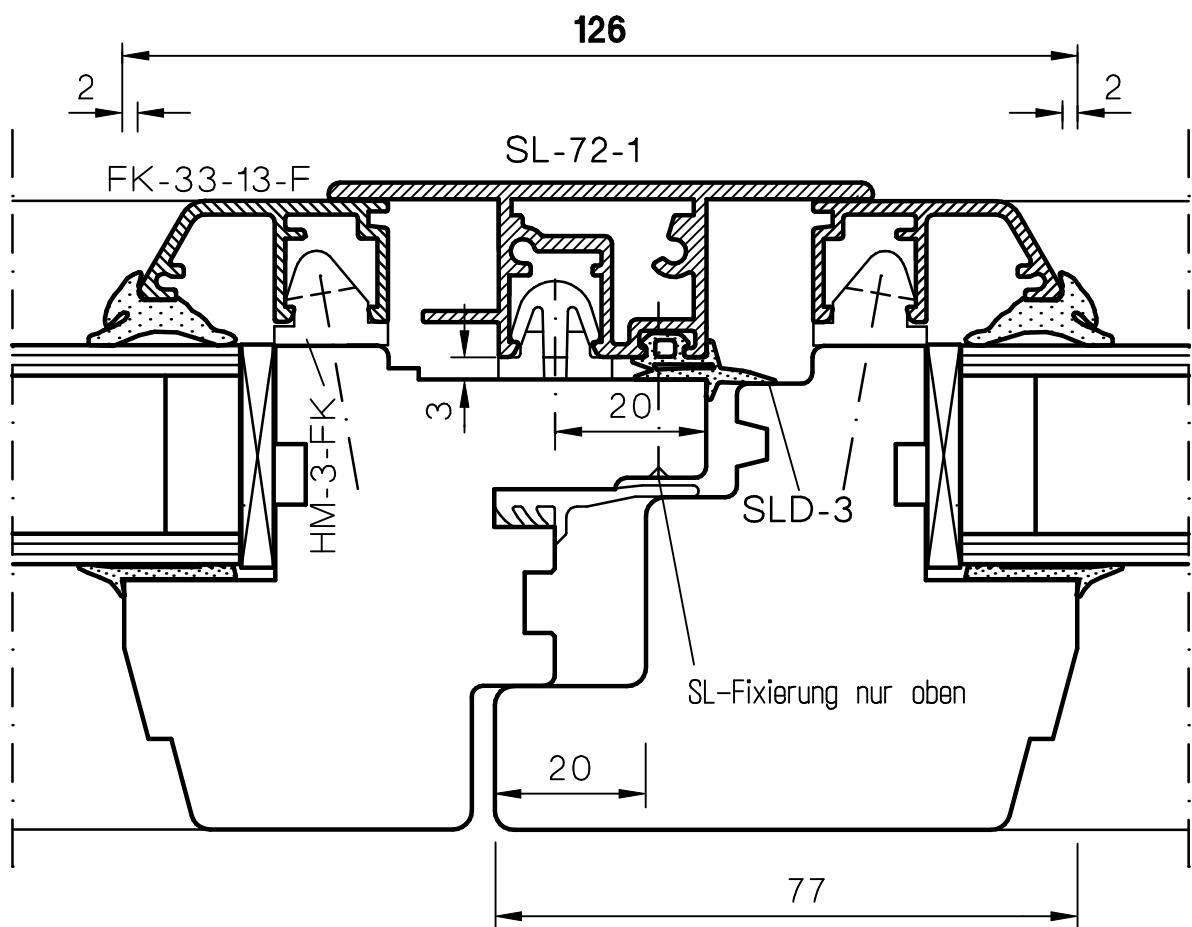
Spez. GU-Bohrlehre verwenden!
 ESCHBAL-FW/GU17



ESCHBAL FK2 zu WISA-11/Eiger
Mittelpartie 126 mm
Flügelholz 77/64

FK2-3320

Mst. 1:1
01.09.1999





ESCHBAL FK2 zu LEITZ-Trilux
Mittelpartie 128 mm
Flügelholz 78/64

FK2-3520

Mst. 1:1
01.09.1999

