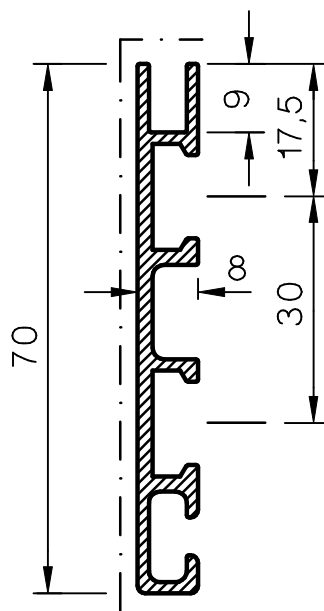
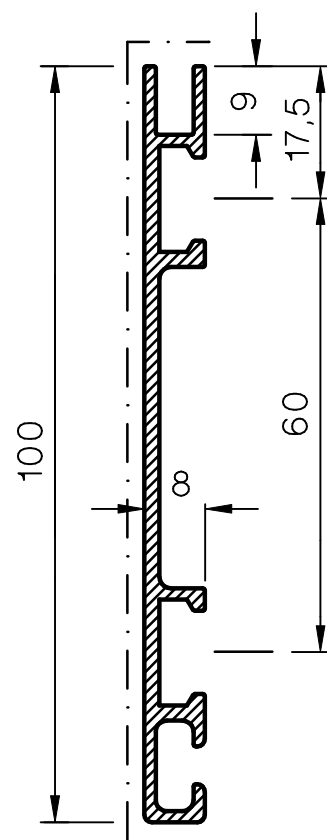


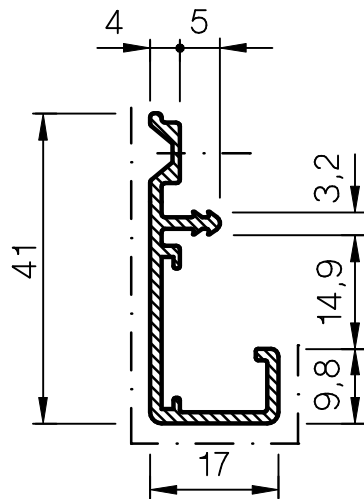
RA-40



RA-70

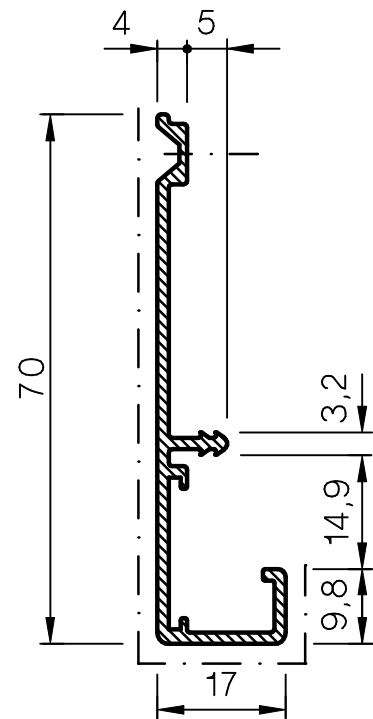


RA-100

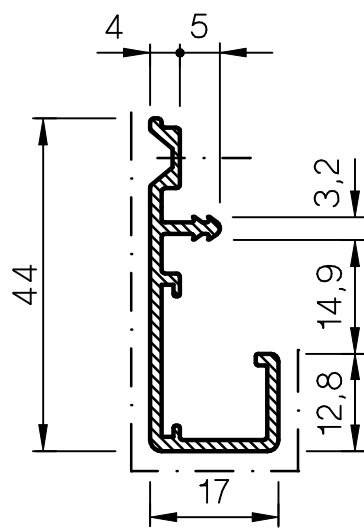


RF-41-A

für AMEX

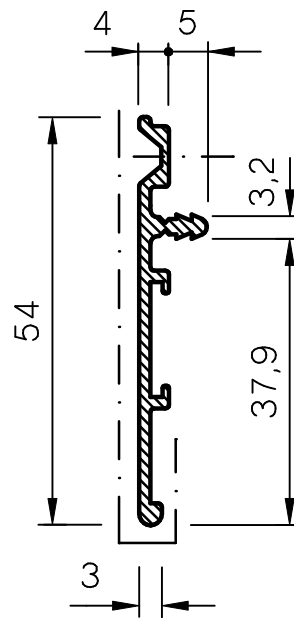


RF-70-A

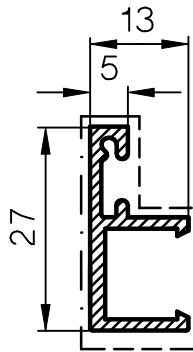


RF-44-W

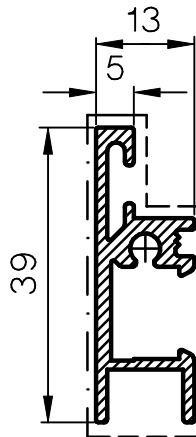
für WISA



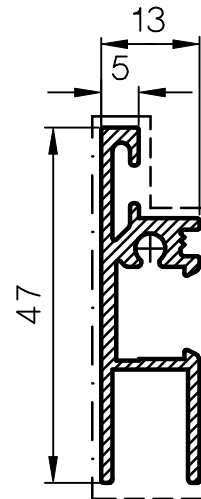
RA-54



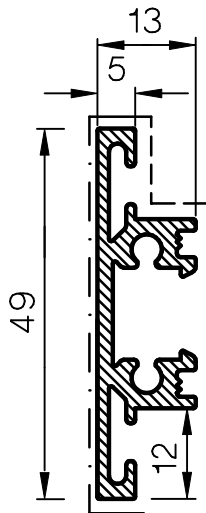
S-27



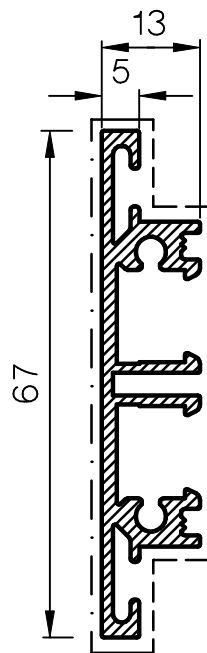
SR-39



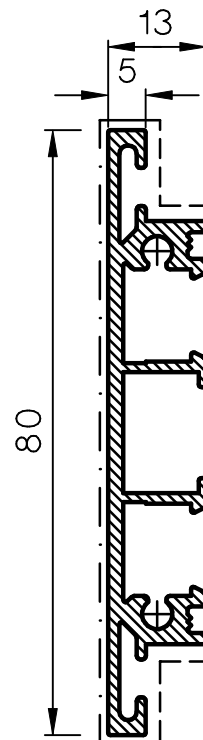
SR-47



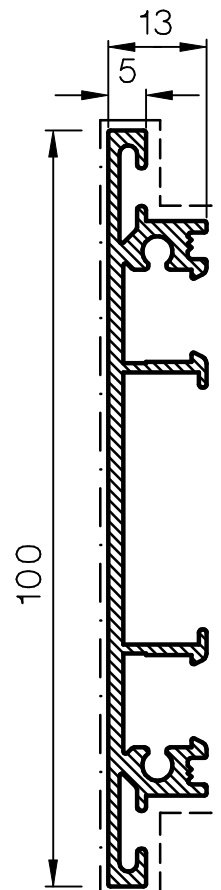
SP-49



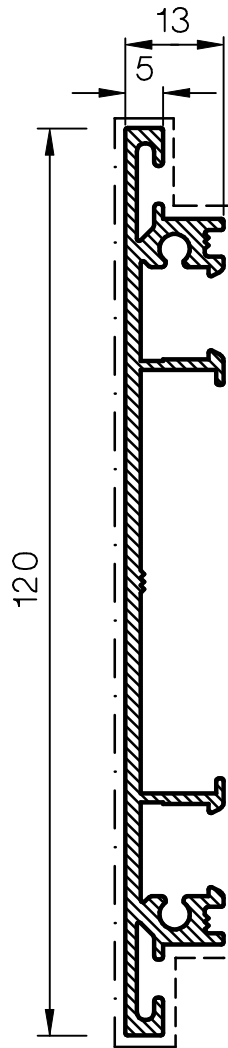
SP-67



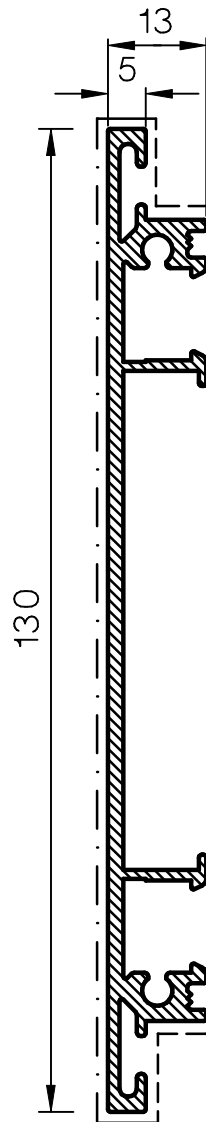
SP-80



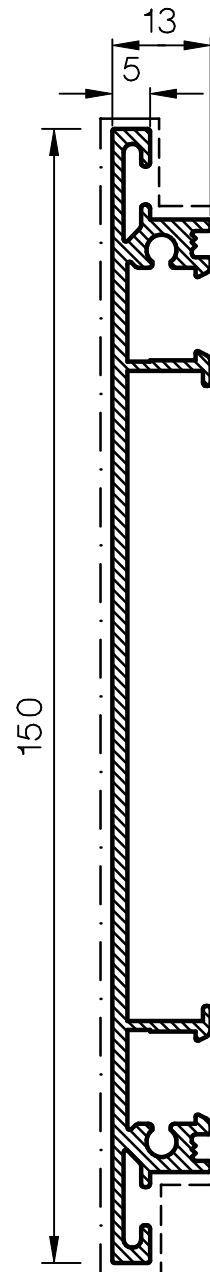
SP-100



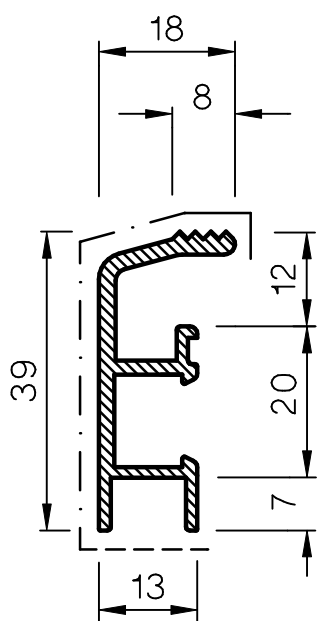
SP-120



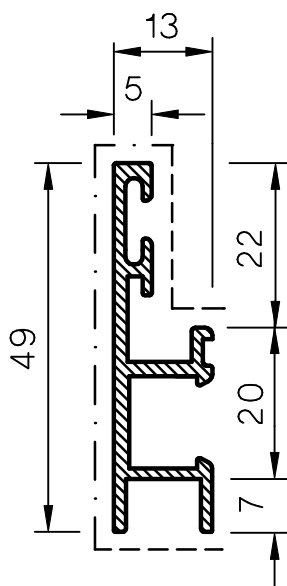
SP-130



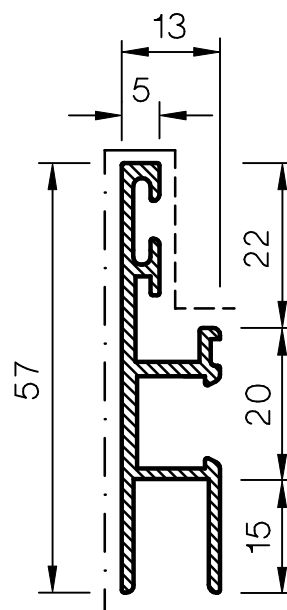
SP-150



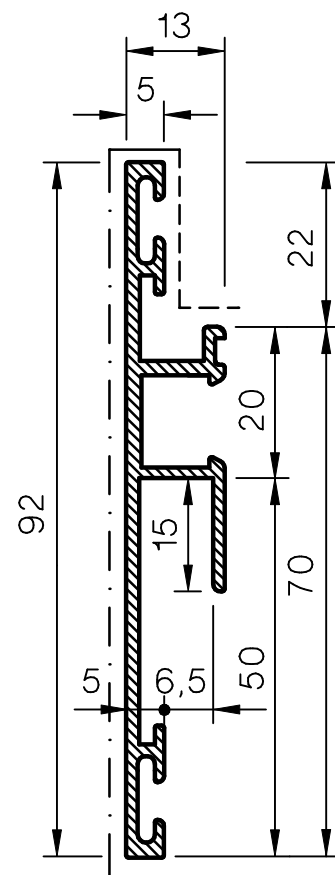
BT-39-D



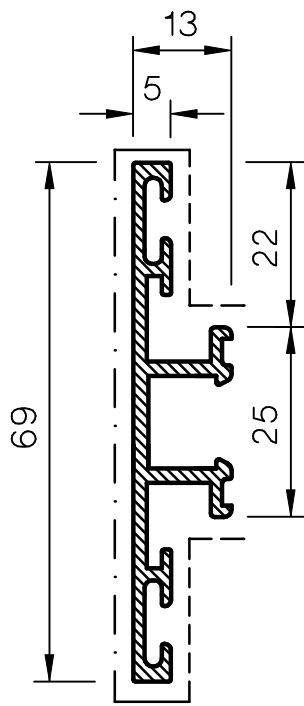
R-49-D



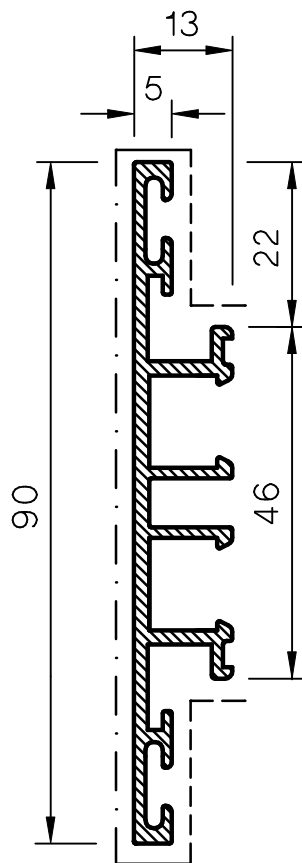
R-57-D



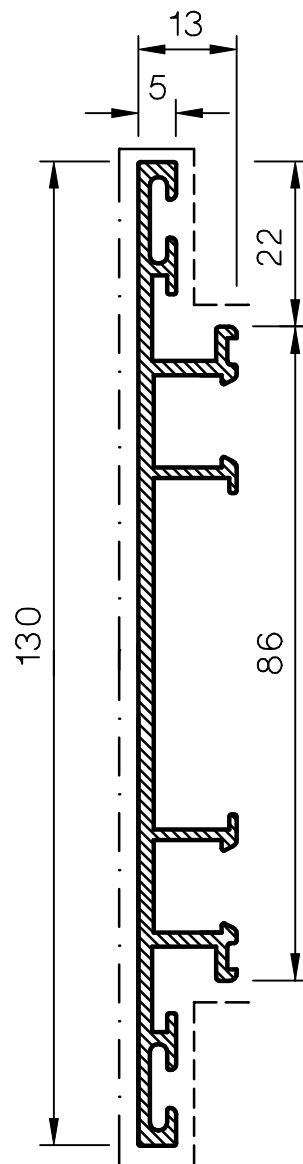
R-92-D



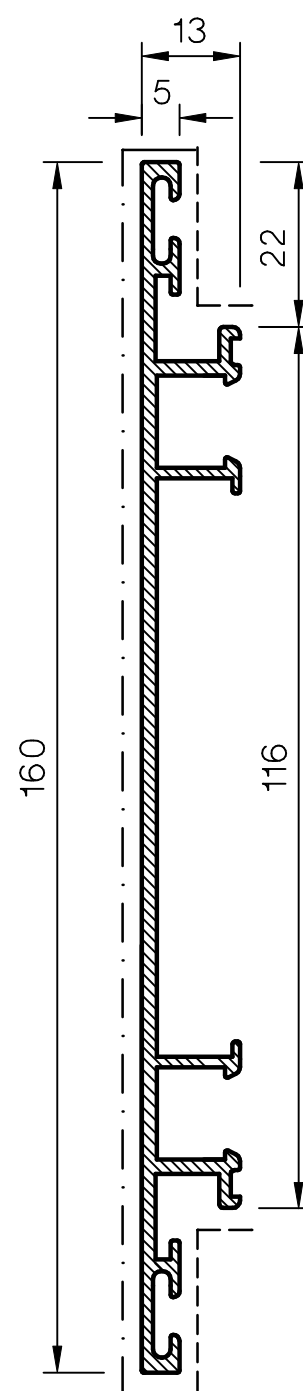
S-69-D



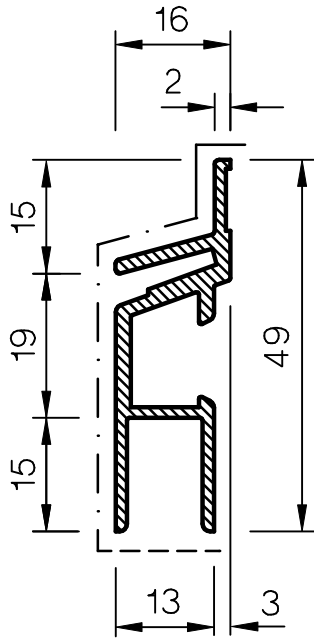
S-90-D



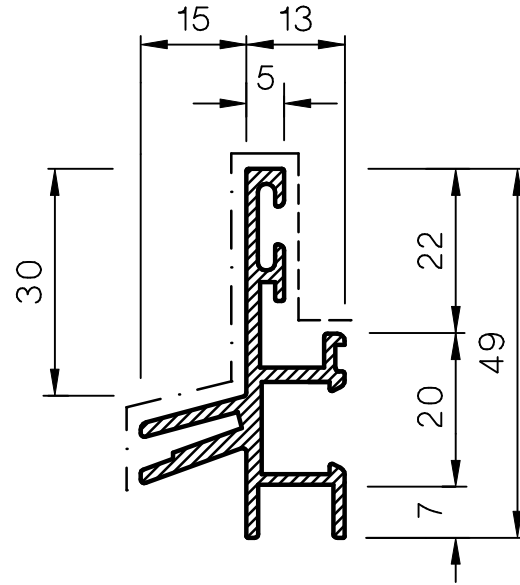
S-130-D



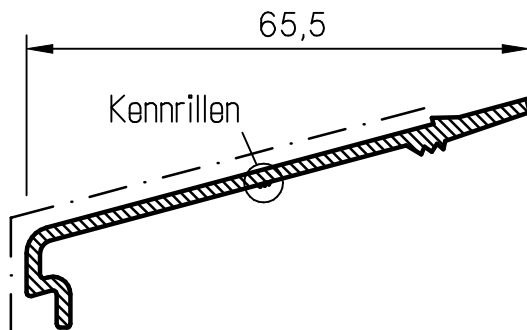
S-160-D



WSB-1

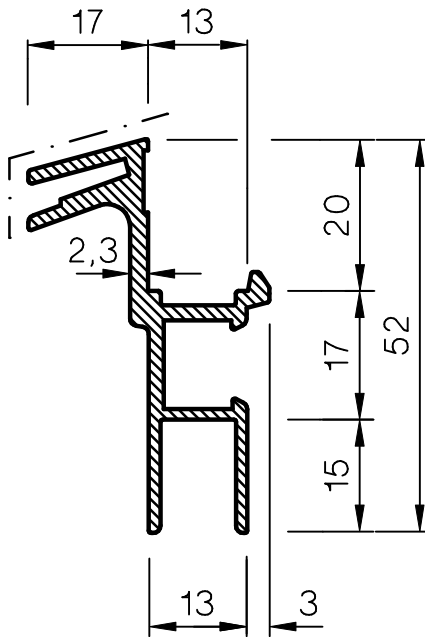


WSR-49-D

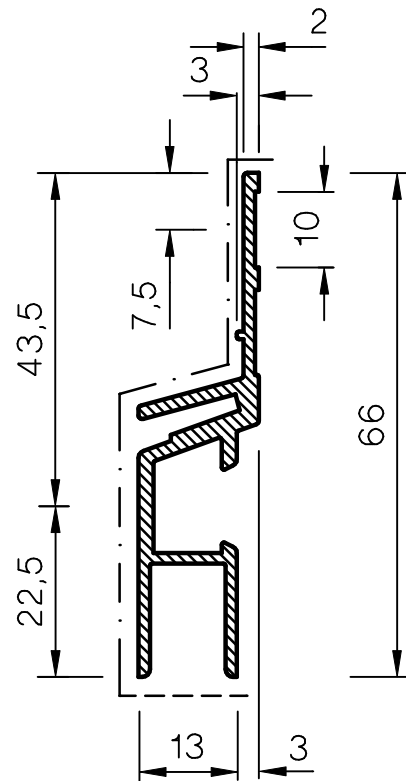


WS-50

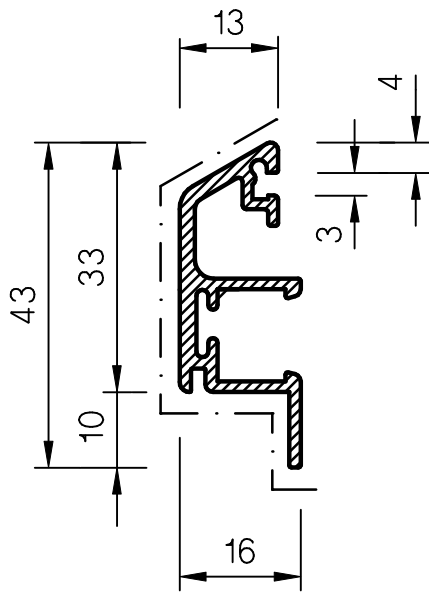
VERFÜGBARKEIT AUF ANFRAGE



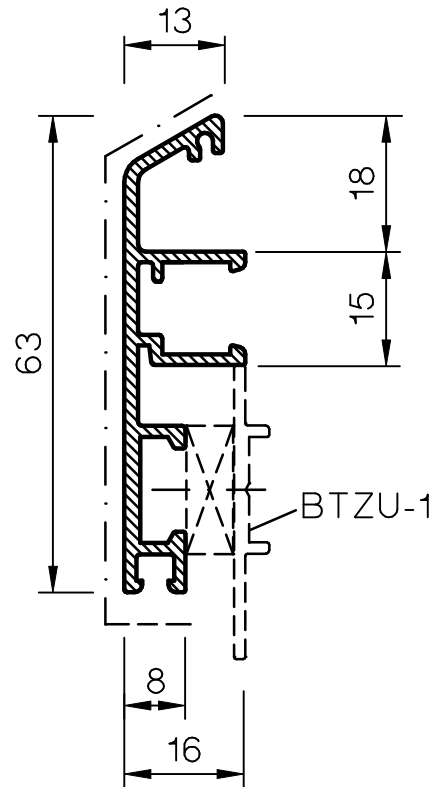
WSB-3



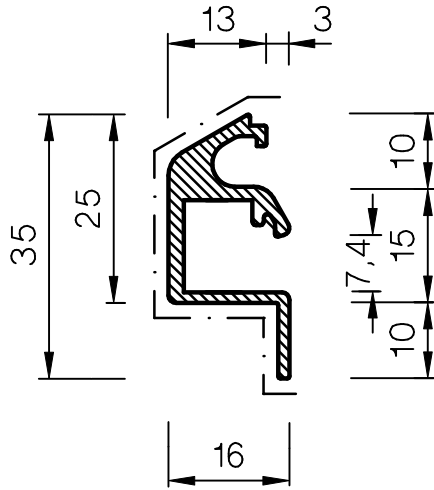
WSB-4



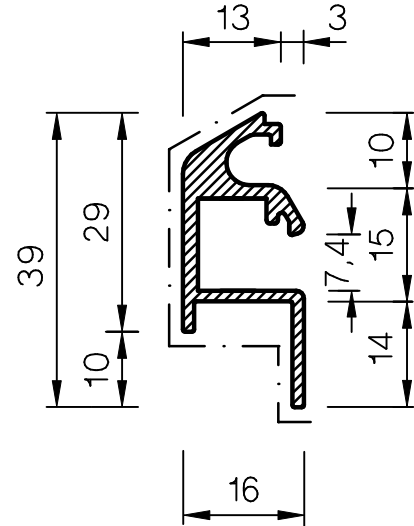
FK-43-13-FS



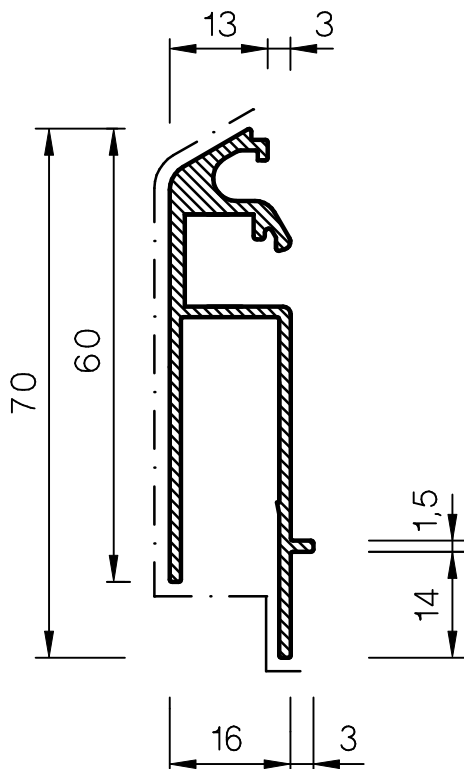
FK-63-13-F



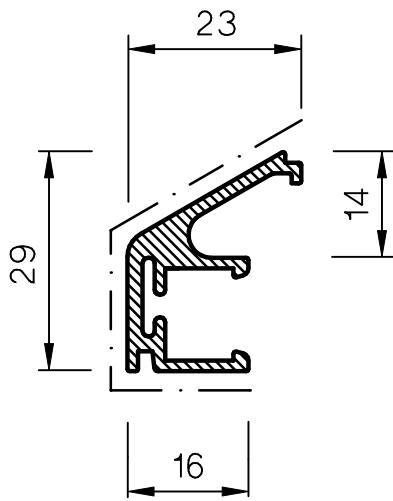
FK-35-13-ON



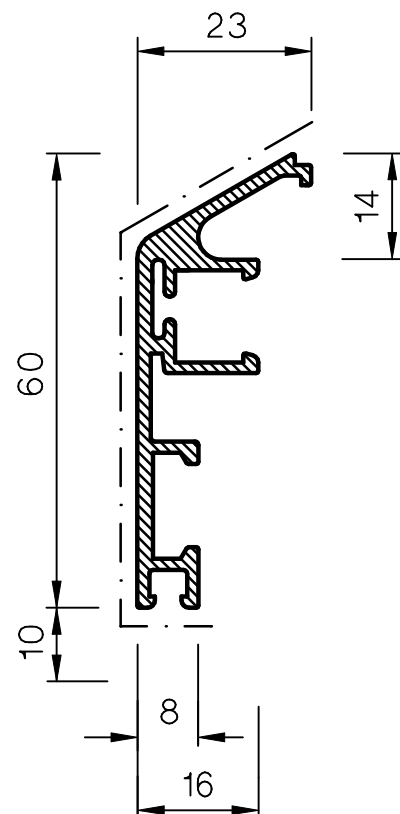
FK-39-13-ON



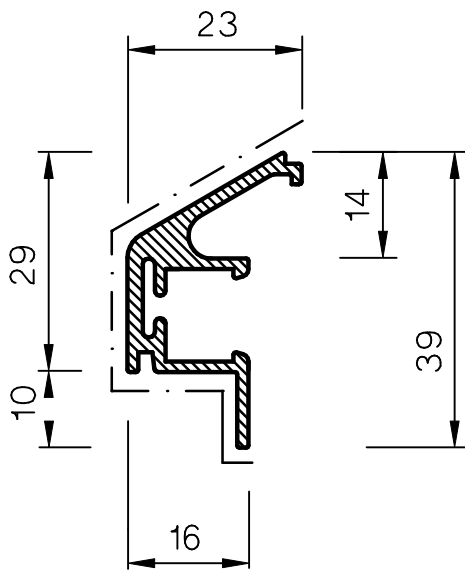
FK-70-13-ON



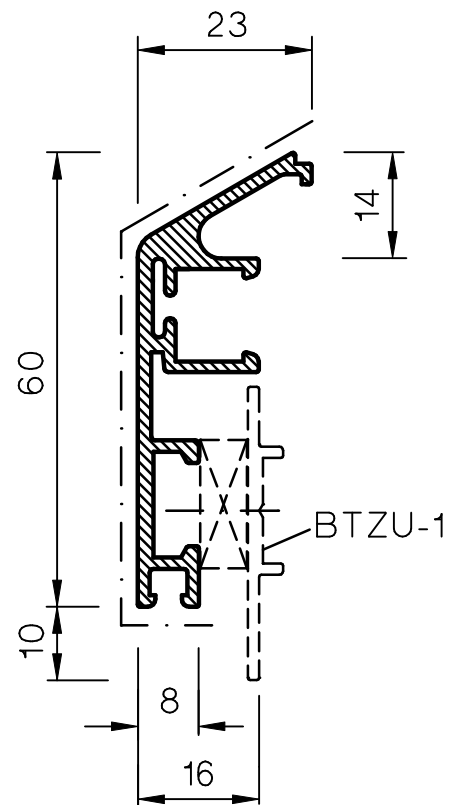
FK-29-23-A



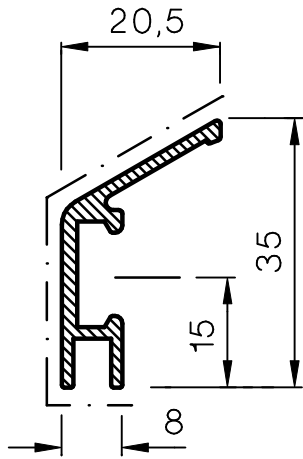
FK-60-23-A



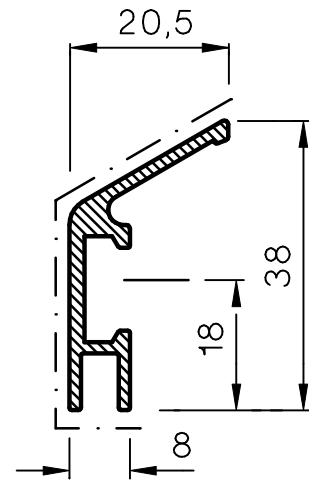
FK-39-23-A



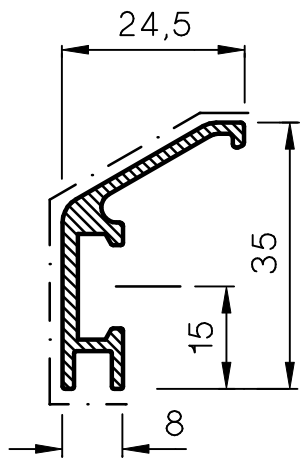
FK-60-23-A



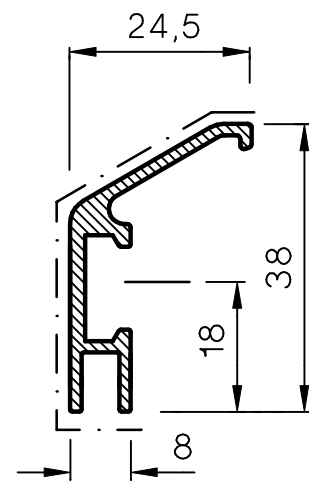
FA-35-20-SF



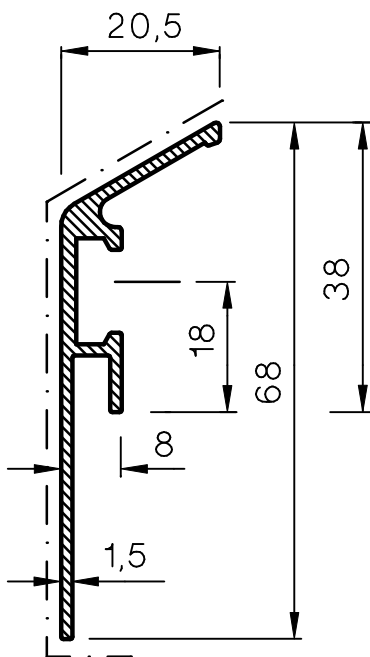
FA-38-20-SF



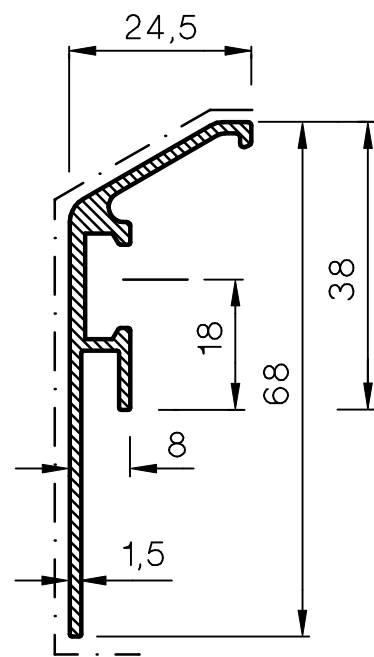
FA-35-24-NF



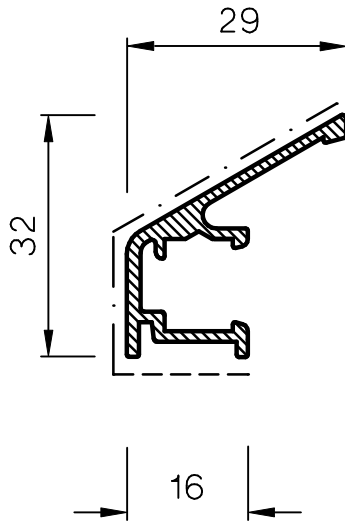
FA-38-24-NF



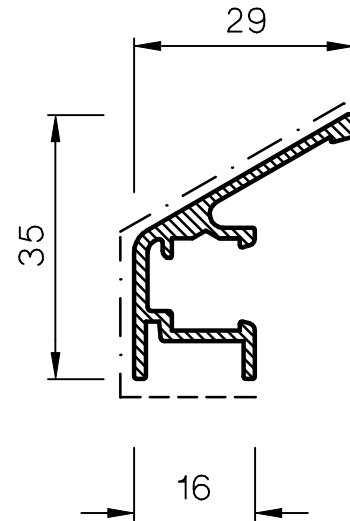
FA-68-20-SF



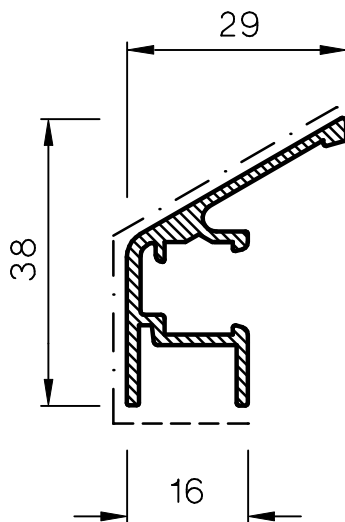
FA-68-24-NF



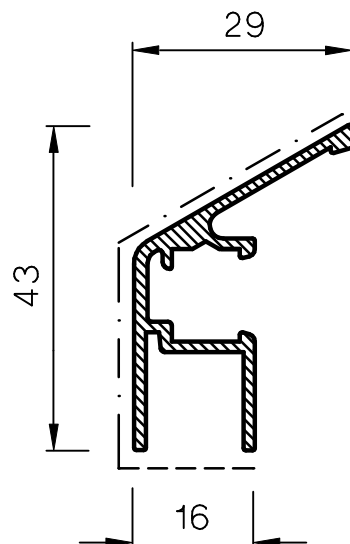
SF-32-29-F



SF-35-29-F



SF-38-29-F



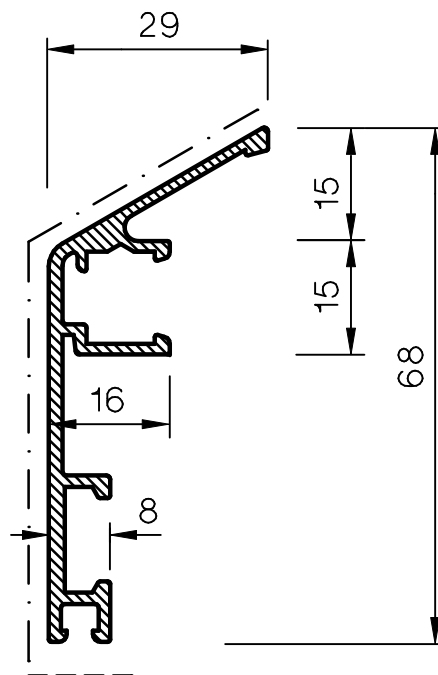
SF-43-29-F



ESCHBAL Profilübersicht
Flügelprofile HM
Breite Flügelprofile für Versiegelungsfalz

PR-9161

Mst. 1:1
01.09.1999



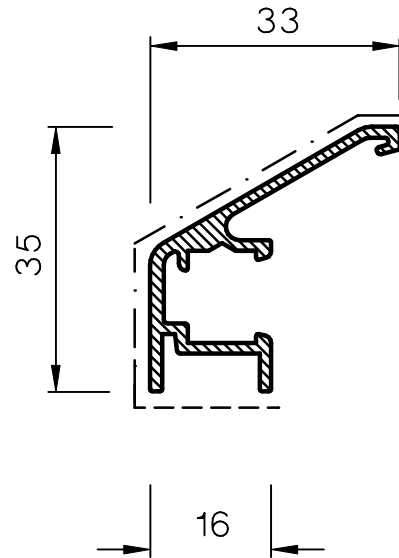
SF-68-29-F



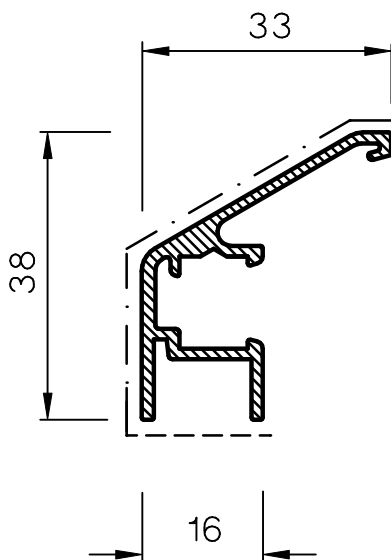
ESCHBAL Profilübersicht
Flügelprofile HM
für Normalfalz

PR-9165

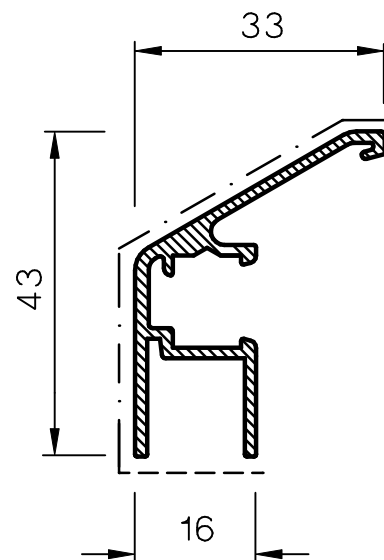
Mst. 1:1
01.09.1999



SF-35-33-F



SF-38-33-F



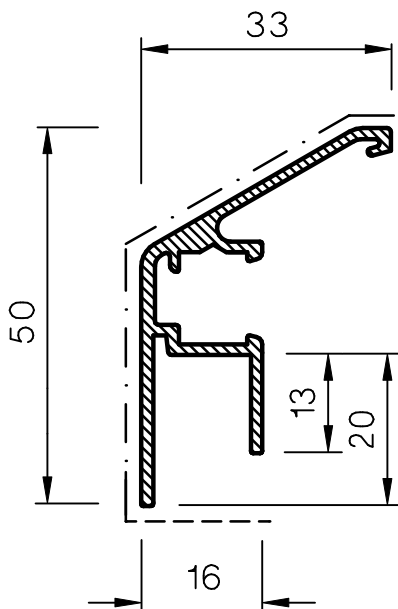
SF-43-33-F



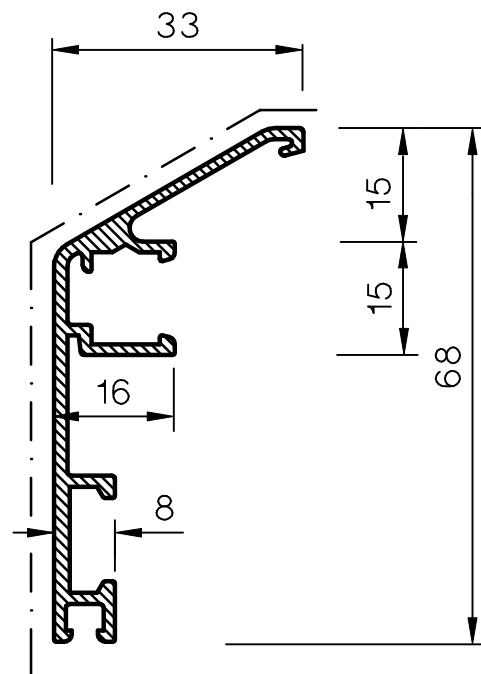
ESCHBAL Profilübersicht
Flügelprofile HM
Breite Flügelprofile für Normalfalz

PR-9166

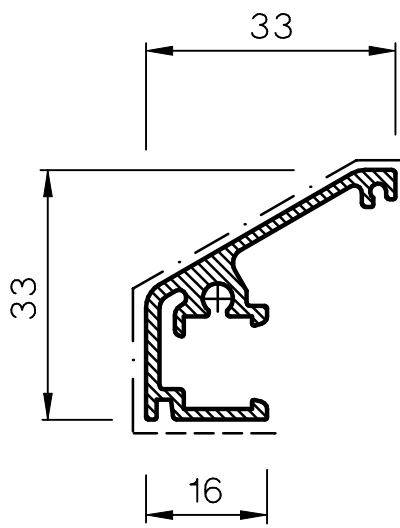
Mst. 1:1
01.09.1999



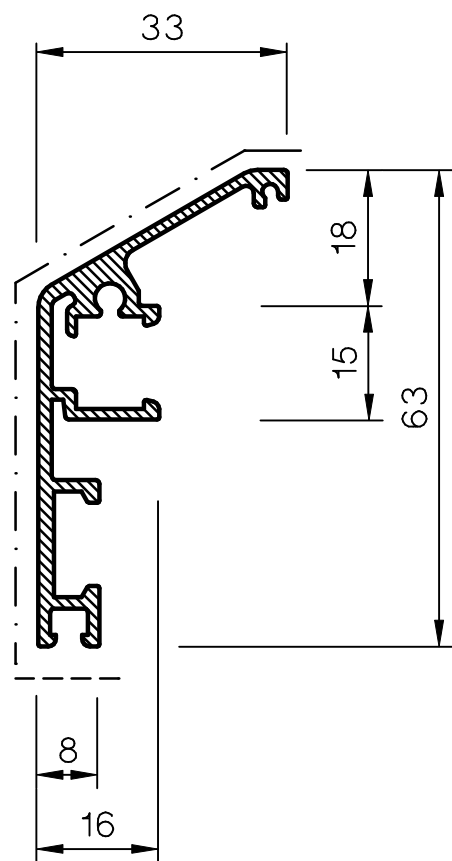
SF-50-33-F



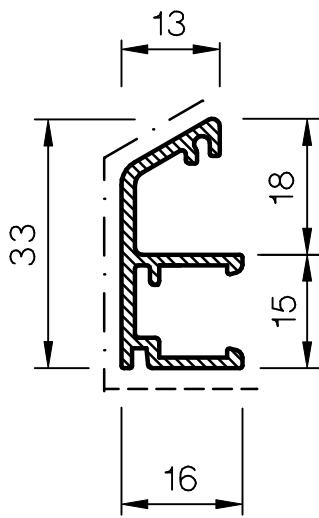
SF-68-33-F



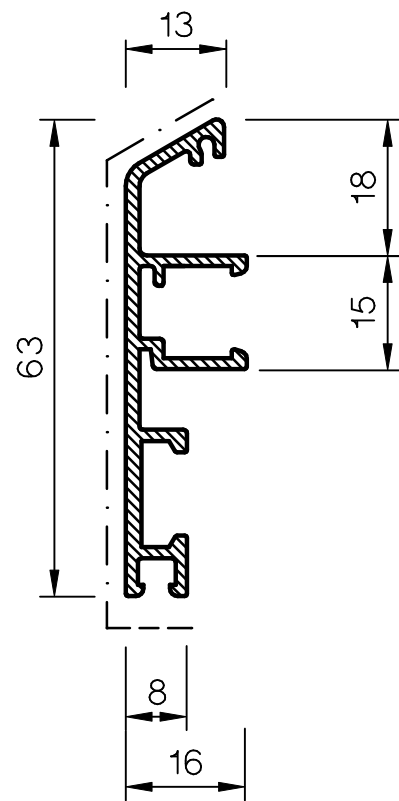
FK-33-33-F



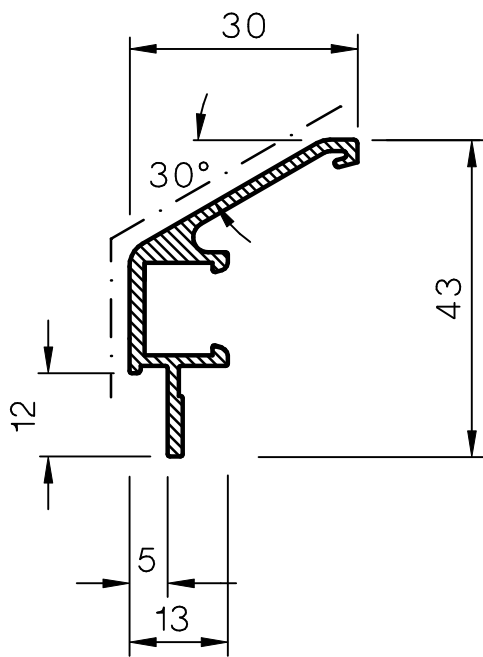
FK-63-33-F



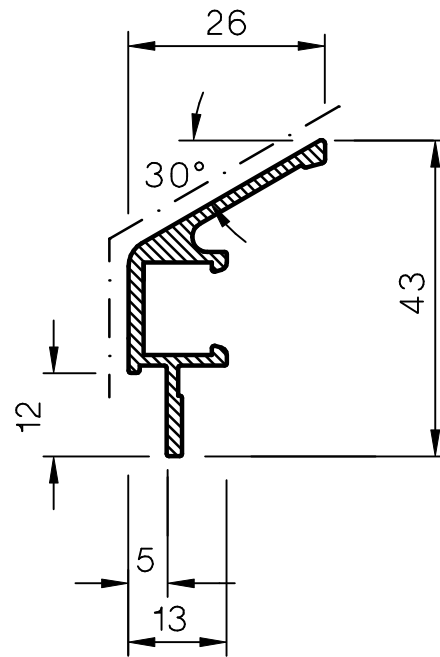
FK-33-13-F



FK-63-13-F

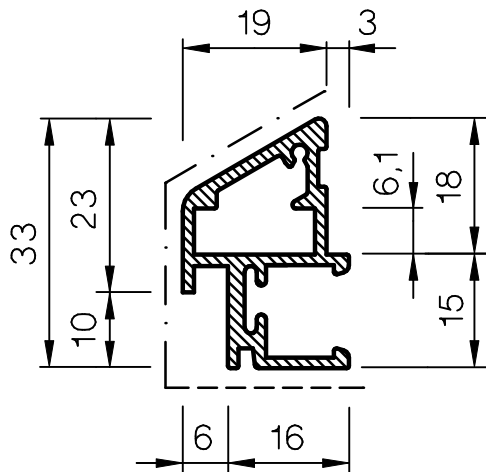


FR-43-30-F

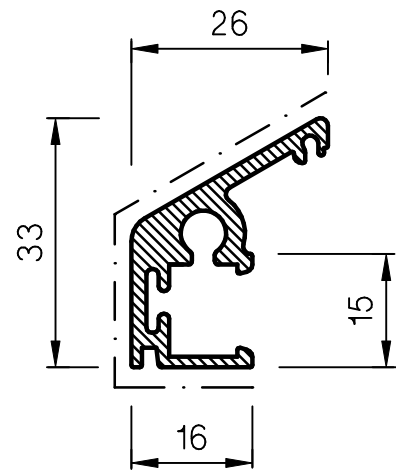


FR-43-26-F

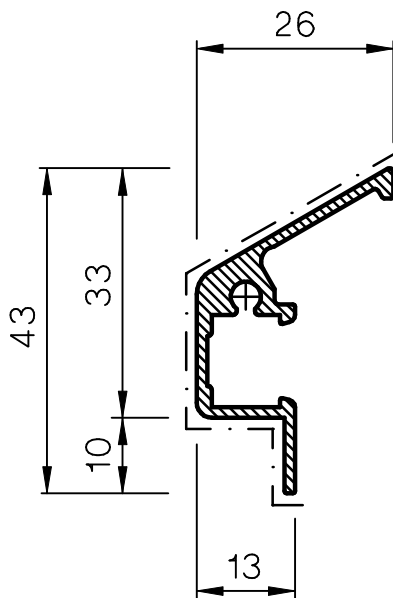
VERFÜGBARKEIT AUF ANFRAGE



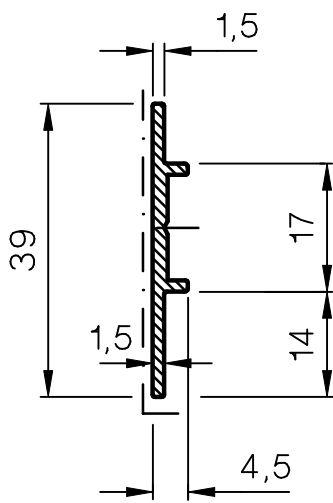
FK-33-19-H



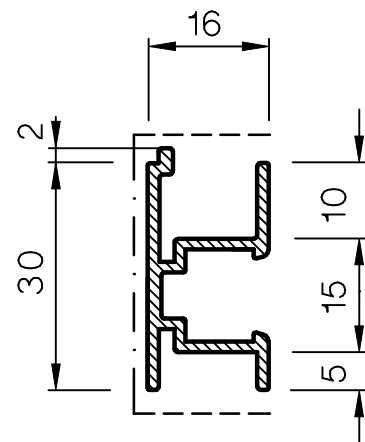
FK-33-26-F



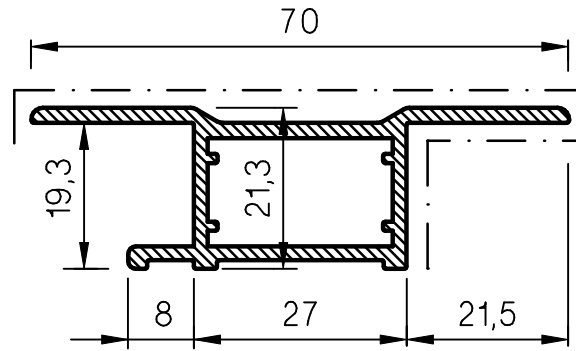
FK-43-26-F



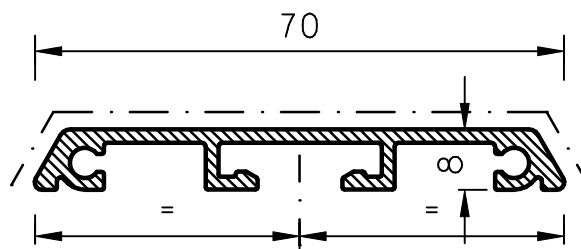
BTZU-1



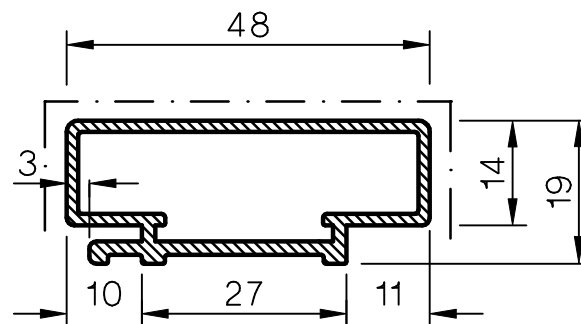
KUF-1



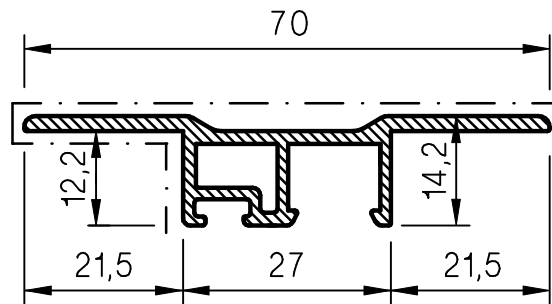
SL-70-OL



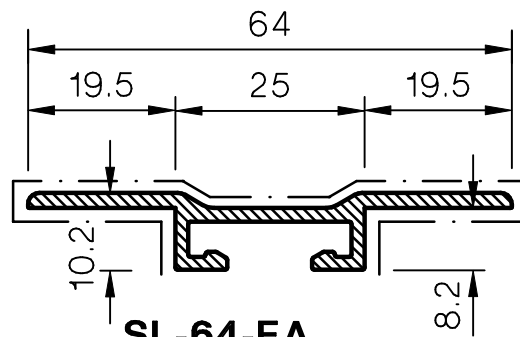
FSP-70-1



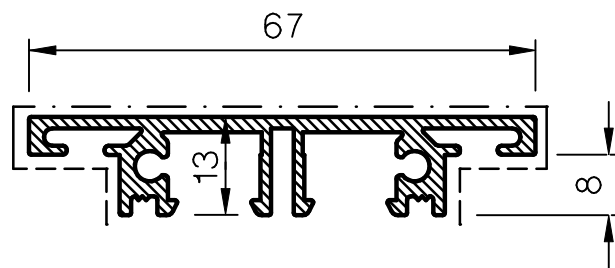
SL-48



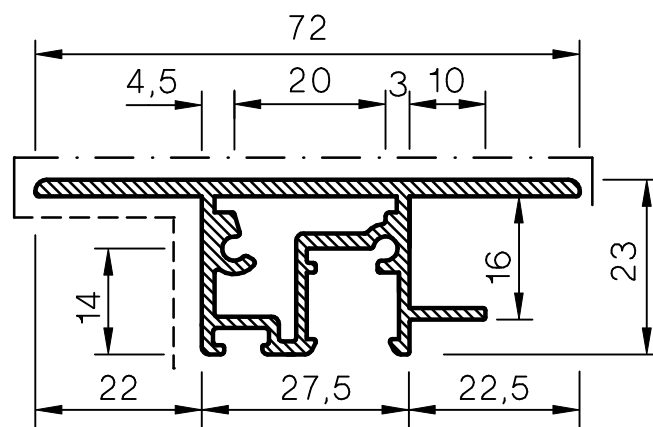
SL-70-FA



SL-64-FA

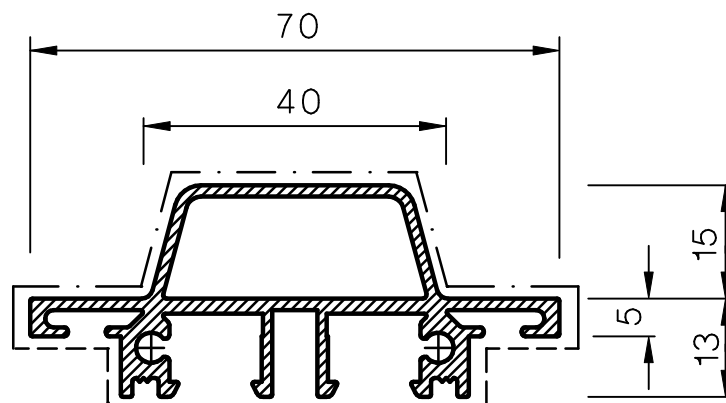


SP-67

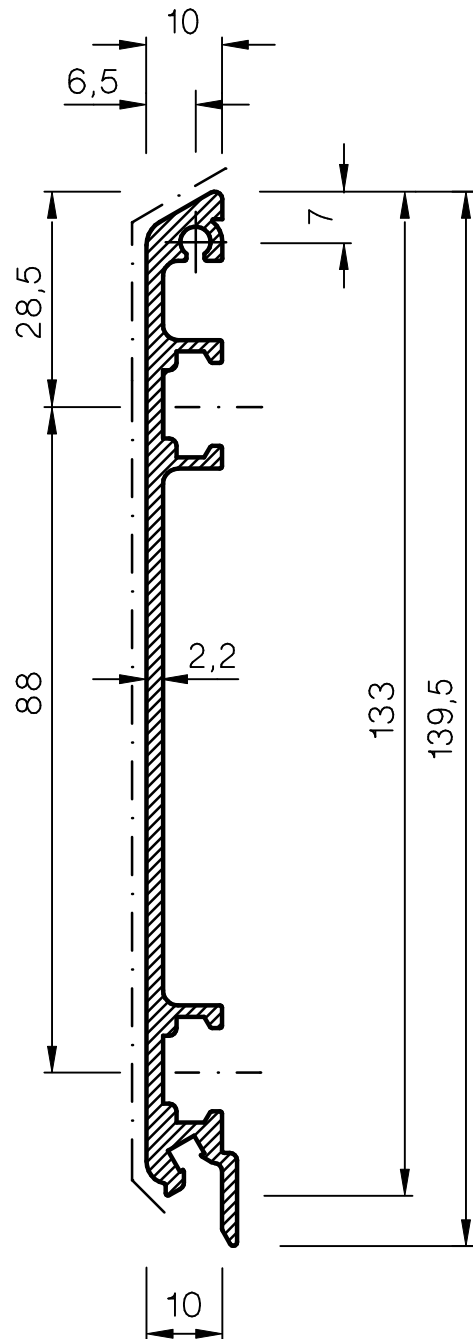


SL-72-1

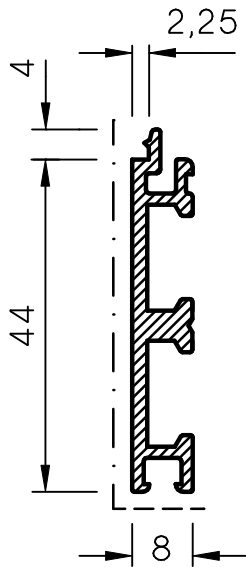
VERFÜGBARKEIT AUF ANFRAGE



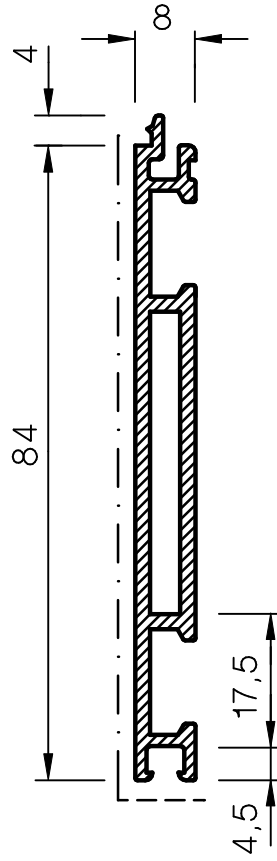
SP-70-40-S



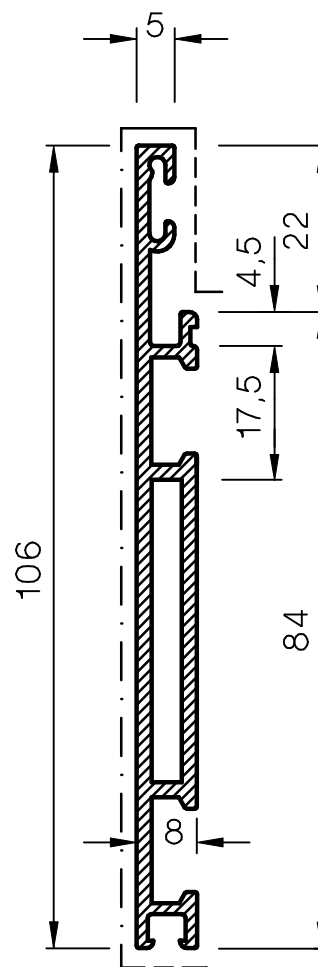
TS-133-10



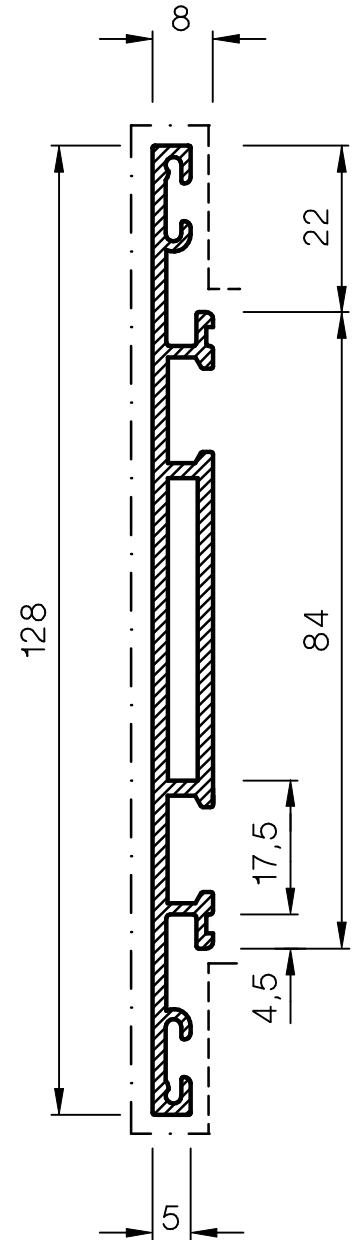
OT-44



OT-84



OT-106



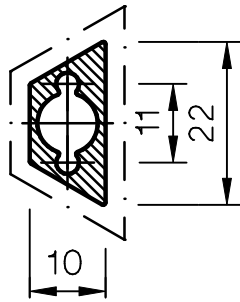
OT-128



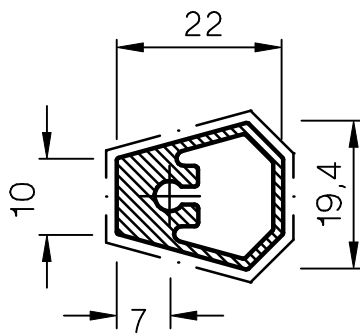
ESCHBAL Profilübersicht
Flügelsprossen
Sprossen aufgesetzt

PR-9400

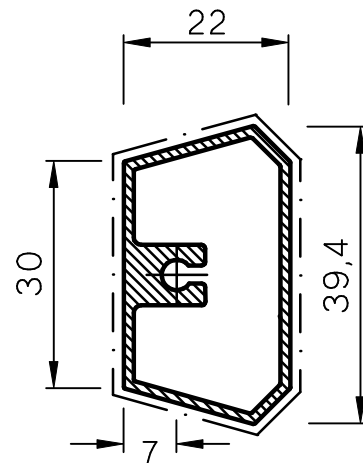
Mst. 1:1
01.09.1999



FSP-22-10-OL



FSP-22-19



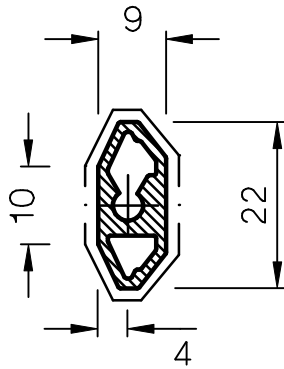
FSP-22-39



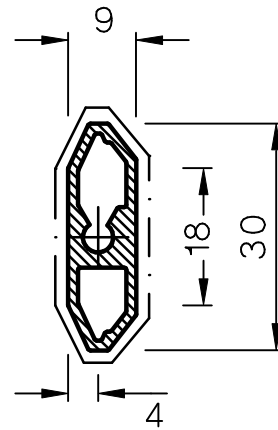
ESCHBAL Profilübersicht
Flügelsprossen
Sprossen aufgesetzt

PR-9401

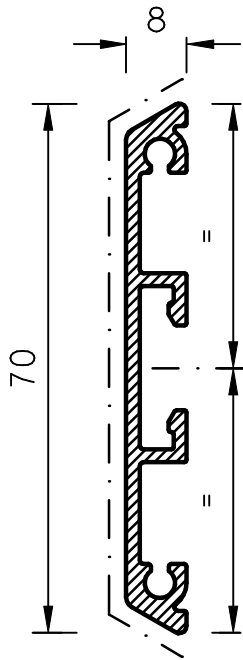
Mst. 1:1
01.09.1999



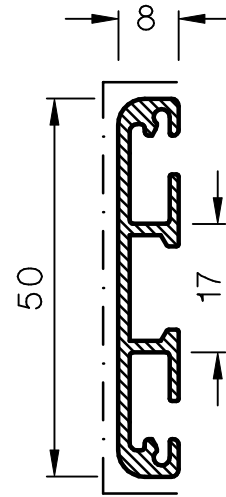
ST-712-02



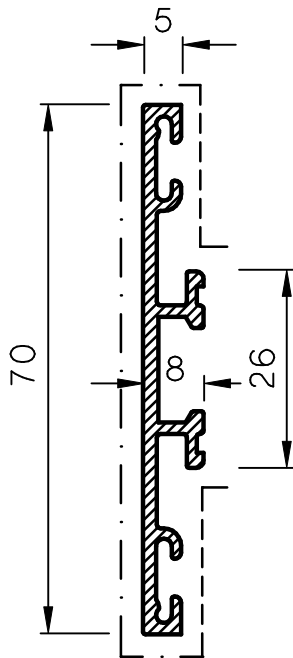
ST-712-15



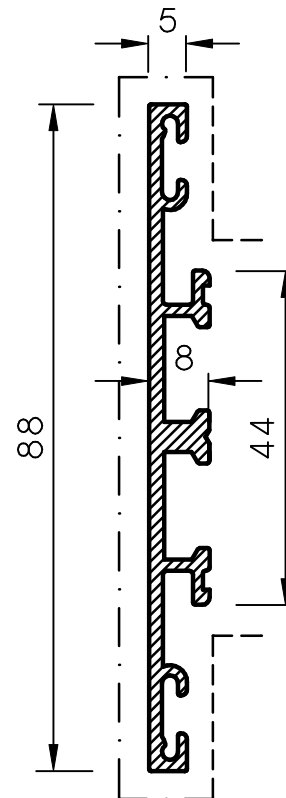
FSP-70-1



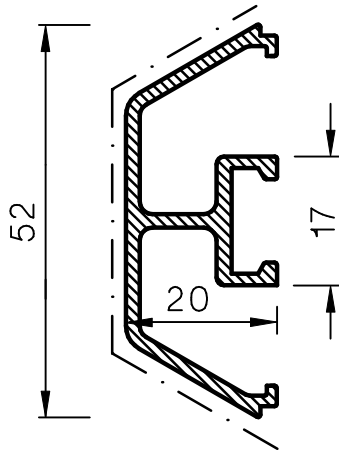
FSP-50-D



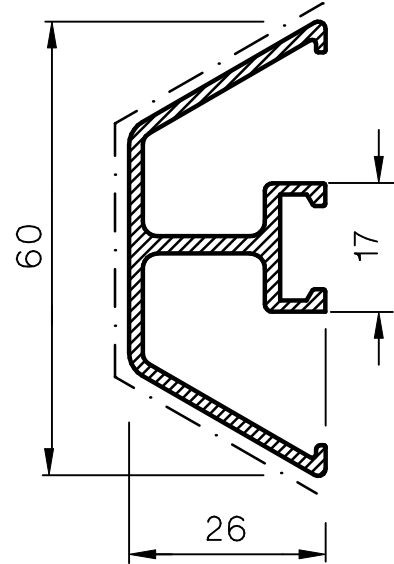
FSP-70-D



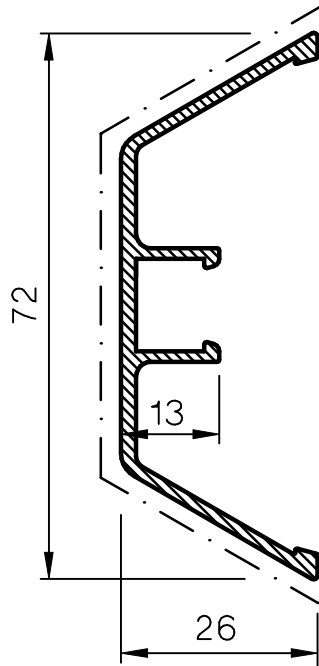
FSP-88-D



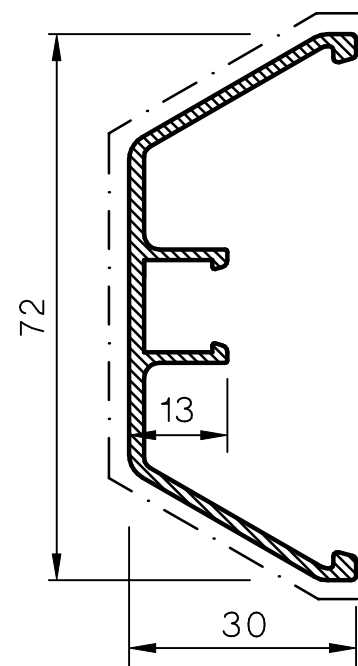
FSP-52-20-A



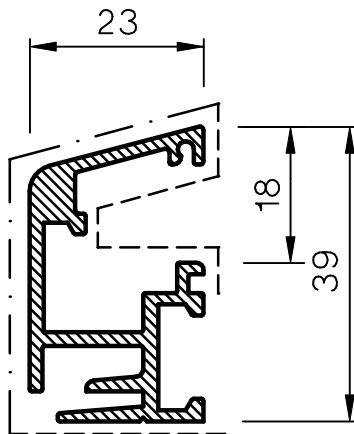
FSP-60-26-FK



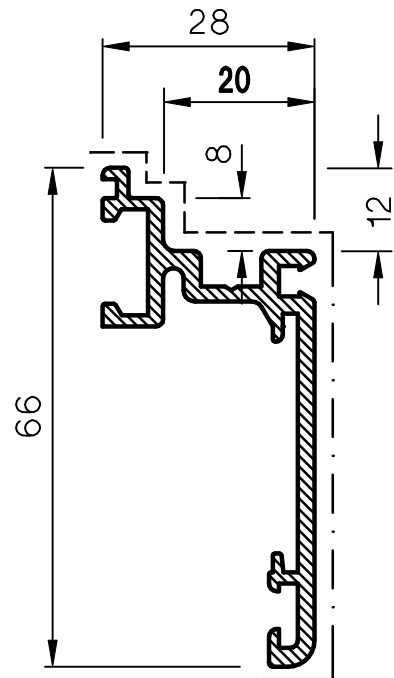
FSP-72-26-F



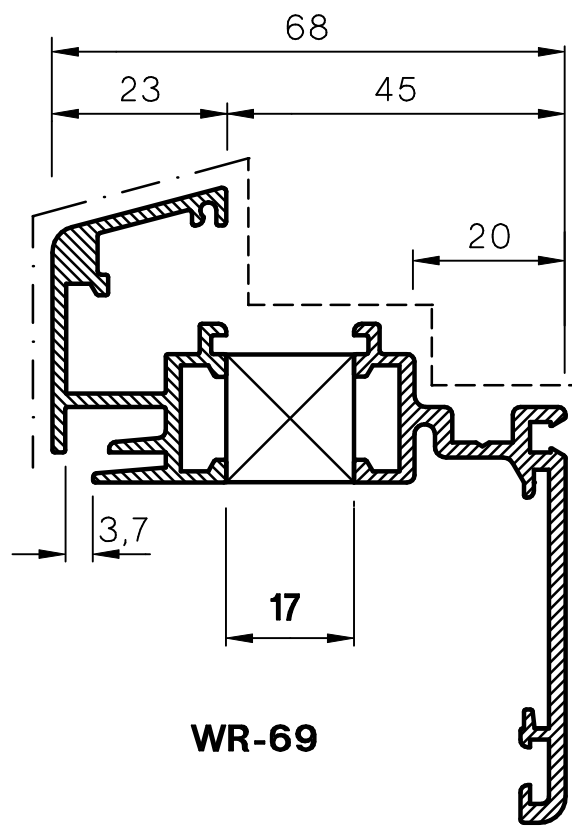
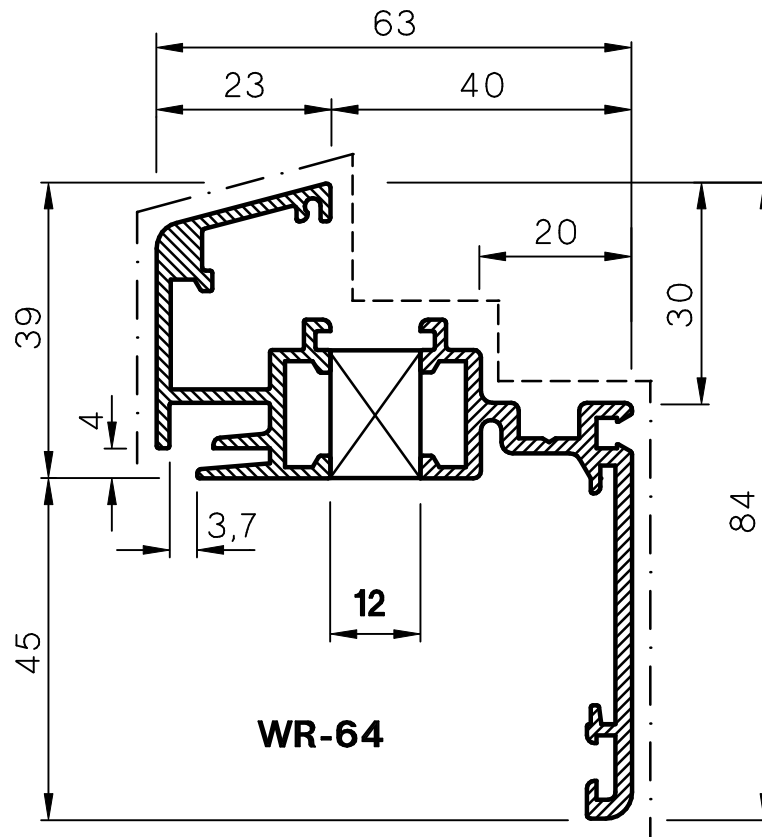
FSP-72-30-F

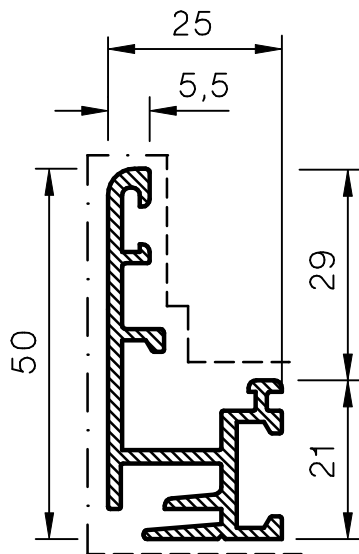


WR-64-68-B

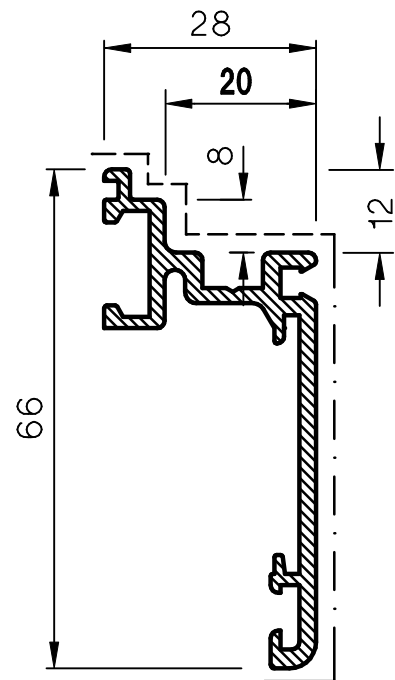


WR-64-B-1

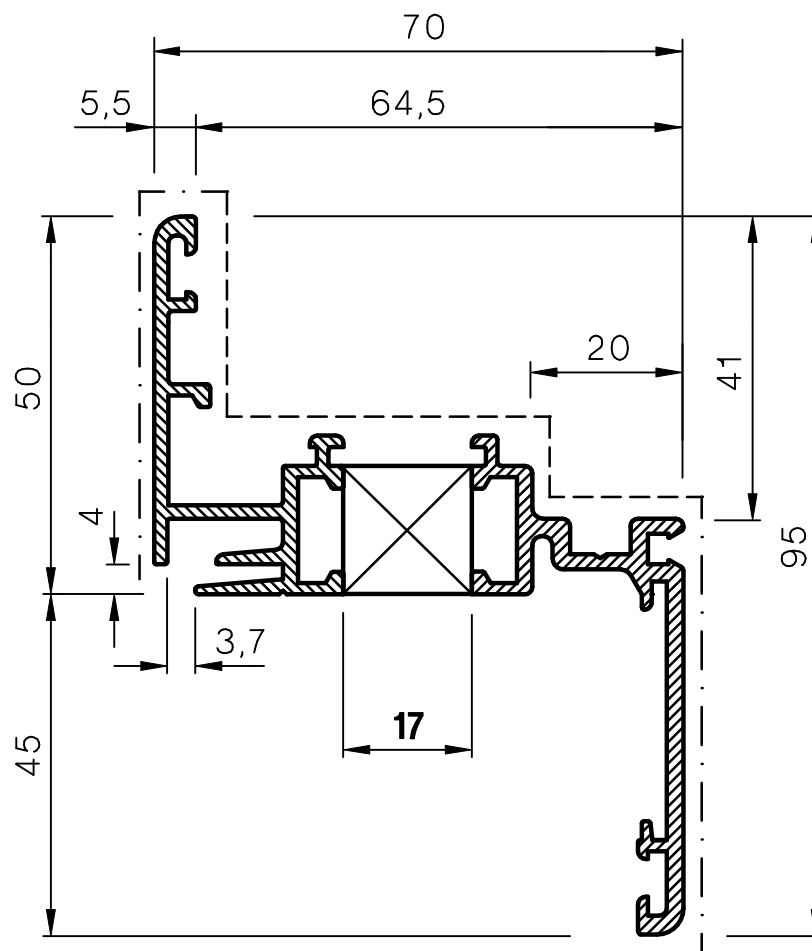




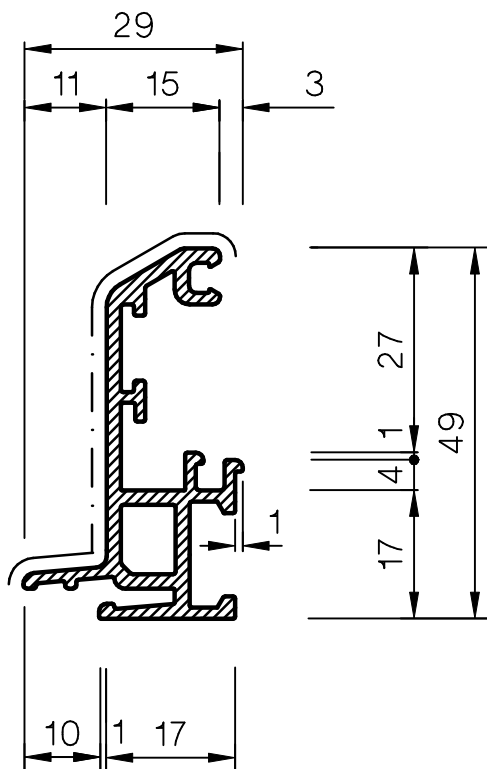
WR-2-D



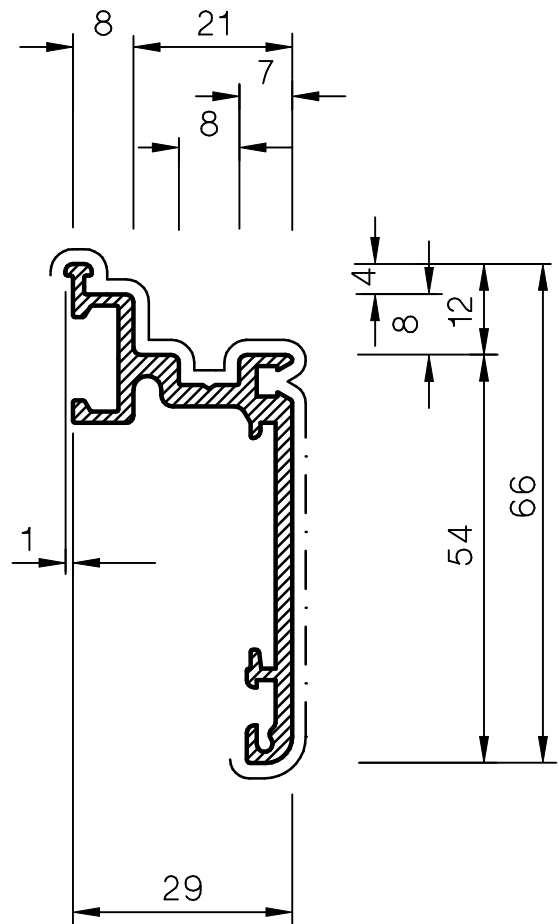
WR-64-B-1



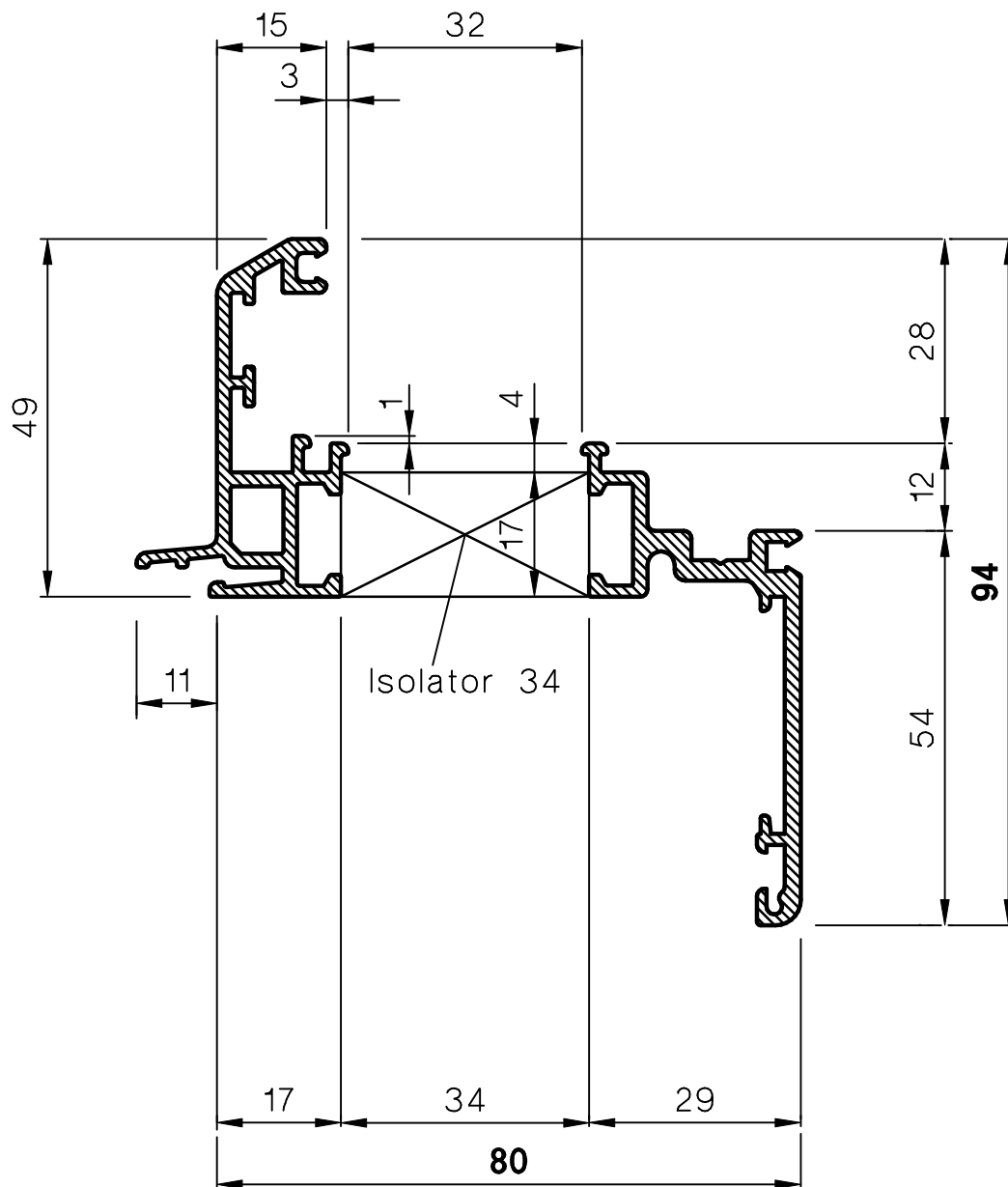
WR-70-D

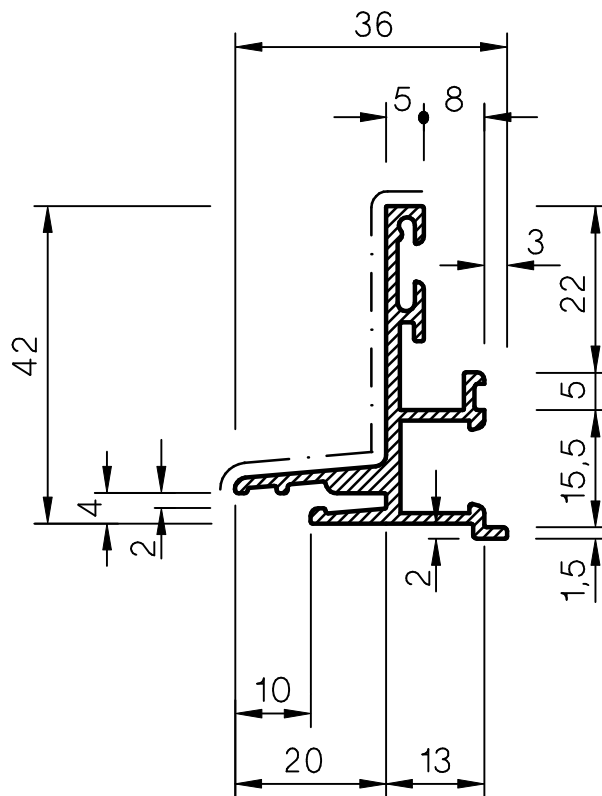


WR-80-A

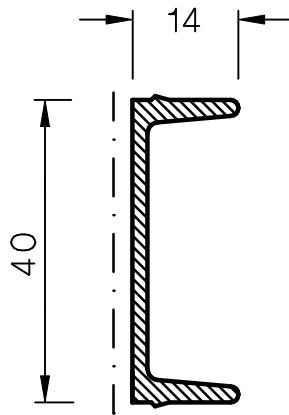


WR-80-I

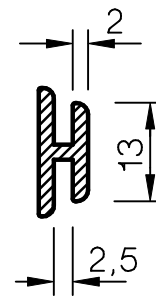




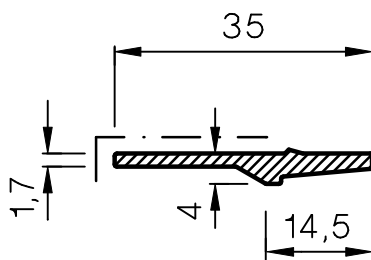
WSR-42-WD



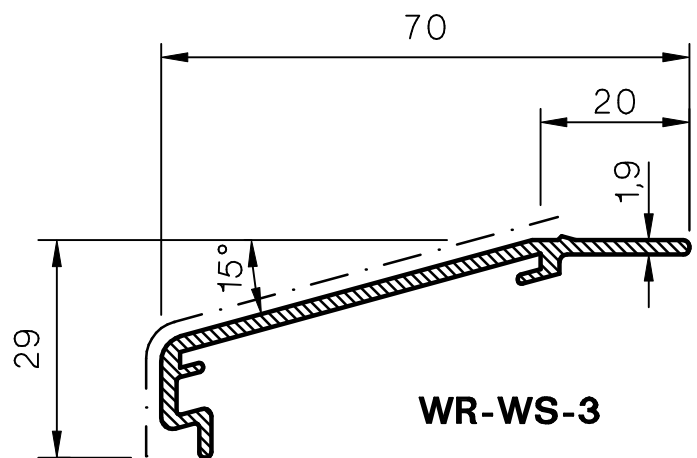
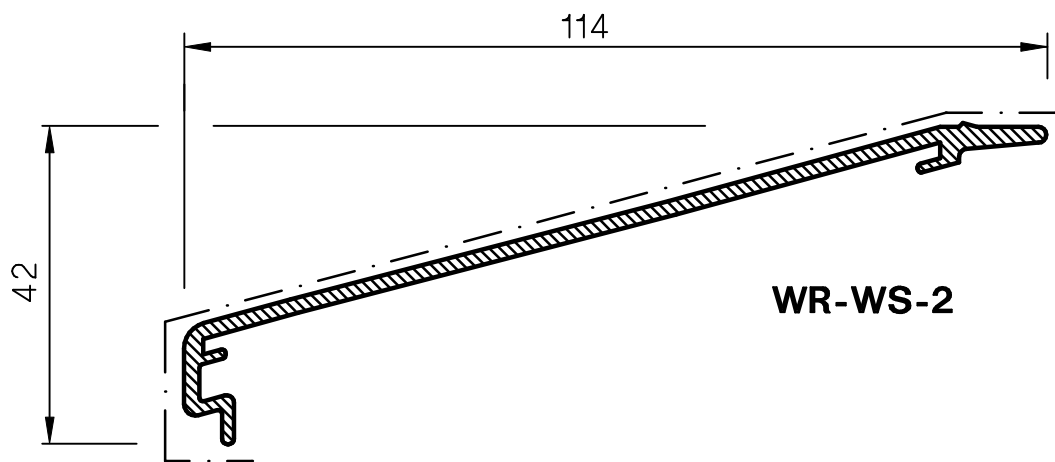
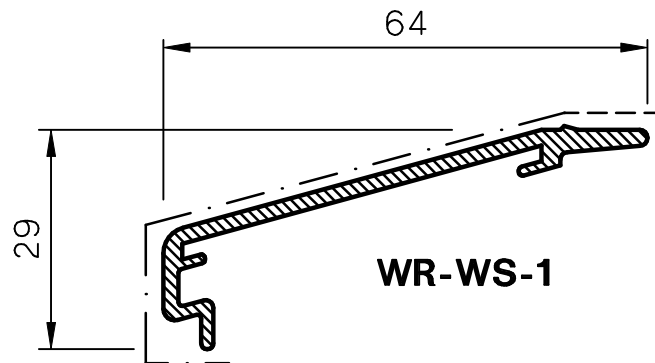
WR-U-40-15

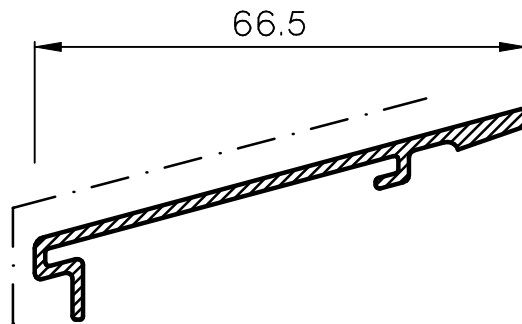


M-35562-3

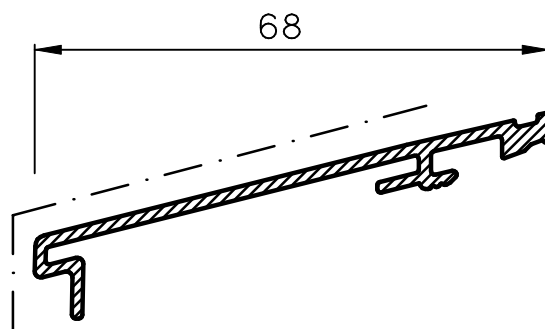


WR-VP-20





WS-53-A
Amex



WS-53-W
Wisa